

**INVESTITORI**

**“DINO MINERAL” SH.P.K.**

**Koretishë -Novobërdë**



**RAPORTI I VLERËSIMIT TË NDIKIMIT NË MJEDIS PËR PËRPUNIMIN,  
THËRRMIMIN DHE SEPERIMIN E GURIT GËLQEROR**

**Tetor - 2025**

**RAPORTI I VLERËSIMIT TË NDIKIMIT NË MJEDIS PËR PËRPUNIMIN,  
THËRRMIMIN DHE SEPERIMIN E GURIT GËLQEROR**

**“ DINO MINERAL” SH.P.K., NOVOBËRDË**

**Parcela me numër 00212-0, Zona kadastrale Koretishë, komuna e Novëbërdës**

<b>Investitori:</b>	<b>“DINO MINERAL”SH.P.K.</b>
<b>Personi i Autorizuar:</b>	Nexhmedin Salihu
<b>Adresa:</b>	Rruga: Magjistranja Prishtin Ferizaj
<b>Lokacioni:</b>	Koretishë-Novobërdë
<b>Tel:</b>	+383 44 – 822 - 530
<b>Email:</b>	<a href="mailto:Dinomineral.shpk@gmail.com">Dinomineral.shpk@gmail.com</a>

**Hartuese e Raportit të Vlerësimit të Ndikimit në Mjedis**

<b>Emri:</b>	Bsc. Hidro. Blerina Bajraktari
<b>Email:</b>	<a href="mailto:Blerinabajraktari1@gmail.com">Blerinabajraktari1@gmail.com</a> <a href="mailto:Blerinabajraktari3@gmail.com">Blerinabajraktari3@gmail.com</a>
<b>Tel:</b>	+383 49 588 634
<b>Nr. i Licencës:</b>	07/20

**“DINO MINERAL” SH.P.K.**

**Bsc. Hidro. Blerina Bajraktari**

\_\_\_\_\_  
**Nënshkrimi**

\_\_\_\_\_  
**Nënshkrimi**

**PËRMBAJTJA:**

1.	HYRJE .....	5
2.	KORNIZA LIGJOR PËR HARTIMIN E RAPORTIT TË VLERËSIMIT TË NDIKIMIT NË MJEDIS .....	6
3.	VENDNDODHJA E IMPIANTIT PËR PERPUNIM, THËRMIM DHE SEPERIMIN E GURIT GËLQEROR TË MERMERIZUAR.....	7
3.1	Përshkrimi i veçorive Fizike të Projektit.....	9
3.2	Përshkrimi i Veçorive Kryesore të Fazës Operative.....	10
3.3	Përshkrimi detal i procesit teknologjik .....	11
3.4.	Kapaciteti dhe Përmasat e Impiantit .....	17
3.5	Përlllogaritja sipas llojit dhe sasisë të mbetjeve dhe emetimeve të pritura gjatë fazës së operimit.....	17
4.	PËRSHKRIMI I ALTERNATIVAVE TË ARSYESHME PËR NDËRTIMIN E IMPIANTIT TË PËRPUNIMIT, THËRRMIMIT DHE SEPERIMIN E GURIT GËLQEROR TË MERMERIZUAR.....	18
5.	GJENDJA AKTUALE E MJEDISIT .....	19
5.1.	Hidrografia .....	19
5.2.	Kushtet klimatike.....	20
5.3.	Zonat e Mbrojtura.....	20
5.4.	Flora, fauna dhe persazhi.....	20
5.5.	Ajri.....	21
5.6.	Gjeologjia e lokacionit.....	21
5.7.	Ndotësit kryesor.....	22
6.	IDENTIFIKIMI DHE PËRSHKRIMI I NDIKIMEVE NË MJEDIS .....	22
6.3.	Ndikimet në ajër .....	22
6.2	Ndikimet në tokë.....	23
6.3	Ndikimet në ujë.....	23
6.4	Ndikimet në peizazh .....	23
5.5	Ndikimet në Florë dhe faunë .....	23
6.6	Ndikimet në vendbanime dhe popullatë.....	24
6.7	Ndikimet nga zhurma.....	24
6.8.	Ndikimet në raste të aksidenteve mjedisore .....	25
7.	PËRSHKRIMI I PASOJAVE TË MUNDËSHME NË MJEDIS.....	25
8.	PËRSHKRIMI I METODAVE PER VLERËSIMIN E PASOJAVE MJEDISORE .....	26
9.	PËRSHKRIMI I MASAVE PËR ZVOGËLIMIN E NDIKIMIT NË MJEDIS.....	27
9.1	Masat për zvogëlimin e ndikimeve në ajër .....	27
9.2.	Masat për zvogëlimin e ndikimeve në ujë.....	28
9.3.	Masa për Zvogëlimin e Ndikimeve në Tokë.....	29
9.4.	Masat për mbrojtje nga zhurma .....	29
9.5.	Masat për zvogëlimin e ndikimeve në peizazh, florë dhe faunë .....	30
9.6.	Masat për zvogëlimin e ndikimeve në vendbanime dhe popullatë .....	30
9.7.	Masat për mbrojtje nga rreziqet dhe aksidentet mjedisore .....	31
9.8.	Menaxhimi i mbeturinave.....	32
10.	PËRSHKRIMI I PASOJAVE NEGATIVE MJEDISORE.....	32
11.	MONITORIMI DHE RAPORTIMI .....	33
12.	PËRMBLEDHJE E PËRGJITHËSHME .....	34

12.1. Ndikimet Mjedisore dhe Masat Zbutëse .....	34
12.3. Përfitimet .....	34
13. ANALIZA KOST – BENEFITE E PROJEKTIT NË FORMË TABELARE.....	35
14. LITERATURA E PERDORUR.....	36

**LISTA E FIGURAVE:**

Figura 1. Shtrirja e impiantit për përpunimin, thërrmimin dhe seperimin e gurit gëlqeror të mërmerizuar .....	7
Figura 2. Shtrirja hapësinore e impiantit .....	8
Figura 3. Distanca e impiantit të përpunimit thërrmimit dhe seperimit të gurit gëlqeror të mërmerizuar nga Novobërda. ....	8
Figura 4 Lokacioni i Impianti i përpunimit, thërrmimit dhe seperimit të Gurit Gëlqeror të mërmerizuar në raport me shtëpitë e banimit.....	9
Figura 5. Skema teknologjike e gurthyesit .....	12
Figura 6. Grilla ndarëse .....	13
Figura 7. Paraqitja skematike e thërrmuesit me nofulla.....	14
Figura 8. Paraqitja skematike e shiritit transportues.....	15
Figura 9. Mullini me çekiça.....	16
Figura 10. Sita primare vibruese.....	17
Figura 11. Rrjeti Hidrografik i zonës ku do të ndërtohet impianti i përpunimit, thërrmimit dhe seperimin e gurit gëlqeror.....	20
Figura 12. Përbërja gjeologjike e lokacionit.....	21

**LISTA E TABELAVE:**

Tabela 1.Kordinatat sipas sistemit Koordinativ KosovaRef01 .....	7
Tabela 2 Tabela e madhësisë se fraksioneve te prodhuara nga përpunimi, thërrmimi dhe seperimi i gurit gëlqeror .....	10
Tabela 3 Tabela e vlerave të lejuara të zhurmës.....	24
Tabela 4 Paraqitja e mbeturinave sipas katalogut shtetëror .....	32

## 1. HYRJE

Bazuar në Nenin 11 dhe Shtojcën 4 të Ligjit Nr. 08/L-181 për Vlerësimin e Ndikimit në Mjedis, si dhe për përmbushjen e kushteve ligjore për përpunimin, thërrmimin dhe separimin e gurit gëlqeror, kompania “DINO MINERAL” SH.P.K. nga Komuna e Novobërdës ka filluar përgatitjen dhe kompletimin e dokumentacionit të nevojshëm për hartimin e Raportit të Vlerësimit të Ndikimit në Mjedis (VNM) për këtë aktivitet.

“DINO MINERAL” SH.P.K. është një kompani e themeluar në komunën e Lipjanit në vitin 2015 dhe ka planifikuar instalimin e impiantit për përpunimin, thërrmimin dhe separimin e gurit gëlqeror në parcelën nr. 00212-0, zona kadastrale Koretishë, komuna e Novobërdës. Kjo parcelë është në pronësi të Agjencisë Pyjore të Kosovës dhe kompania e ka marrë me qira për vendosjen e mekanizmave dhe qasjen në rrugë. Koordinatat e parcelës janë:

1. (x: 7535913.29, y: 4707688.87)
2. (x: 7535822.49, y: 4707861.23)
3. (x: 7536064.93, y: 4707959.27)
4. (x: 7536152.18, y: 4707789.87)

Ky raport paraqet një dokument të rëndësishëm dhe të domosdoshëm për marrjen e Pëlqimit Mjedisor për impiantin e përpunimit, thërrmimit dhe separimit të gurit gëlqeror. Ai synon të identifikojë dhe të analizojë ndikimet mjedisore të kësaj veprimtarie dhe të propozojë masa të nevojshme për mbrojtjen e mjedisit në zonën e planifikuar.

Në këtë raport do të analizohen:

- Gjendja ekzistuese e mjedisit në zonën ku do të ndërtohet impianti;
- Karakteristikat inxhinieriko-teknike të punimeve sipas projektit;
- Ndikimet mjedisore relevante, duke përfshirë edhe ndikimet kumulative në rajon;
- Masat e nevojshme për zvogëlimin e ndikimeve negative gjatë ndërtimit dhe operimit të impiantit.

Hartimi i Raportit të Vlerësimit të Ndikimit në Mjedis është një hap i rëndësishëm për sigurimin e qëndrueshmërisë mjedisore dhe për garantimin e përputhshmërisë me standardet ligjore dhe teknike për këtë veprimtari industriale. Ndërtimi i këtij impianti do të bëhet nga kompania “DINO MINERAL” SH.P.K. në zonën të cilën e ka në shfrytëzim kompania në parcelën me nr. 00212-0, të zonës kadastrale Koretishë, komuna e Novobërdës.

## 2. KORNIZA LIGJOR PËR HARTIMIN E RAPORTIT TË VLERSIMIT TË NDIKIMIT NË MJEDIS

Bazuar në karakteristikat e Impiantit të përpunimit, thërrmimit dhe seperimit të gurit gëlqeror me të gjithë infrastrukturën përcjellëse dhe sipas gjendjes ekzistuese (vendndodhja, madhësia e shtrirjes, ndikimet e mundshme në mjedis etj.), ky projekt është subjekt i vlerësimit të ndikimit në mjedis, Ligjit me nr. 08/L-181 për vlerësimin e ndikimit në mjedis, i cili është bazë kryesore ligjore ku jemi referuar.

Për përgatitjen e këtij raporti janë konsultuar edhe ligje të tjera relevante, si:

- ✚ Ligji për Mbrojtjen e Mjedisit Nr. 03/L-025
- ✚ Ligji për VNM Nr.08/L-181
- ✚ Ligjin nr. 04/L-060 për mbeturina,
- ✚ Ligjin nr. 08/L-071 për ndryshimin dhe plotësimin e Ligjit nr. 04/L-060 për mbeturina
- ✚ Ligji për mbrojtjen e Ajrit nga Ndotja Nr. 08/L-025
- ✚ Ligji për ujërat e Kosovës Nr. 04/L-147
- ✚ Ligji për Planifikim Hapësinor Nr. 04/L-174
- ✚ Ligji për Mbrojtjen e Natyrës Nr. 03/L-233
- ✚ Ligji për Mbrojtje nga Zhurma Nr. 02/L-102
- ✚ Ligji për Ndërtim Nr.04/L-110

Udhëzimet Administrative:

- ✚ Udhëzimit Administrativ (QRK) Nr. 07/2021 për rregullat dhe normat e shkarkimeve në ajër nga burimet e palëvizshme të ndotjes;
- ✚ Udhëzimi Administrativ (MMPHI) Nr. 02/2022 për kushtet, mënyrat, parametrat dhe vlerat kufizuese të shkarkimit të ujërave të ndotura në rrjetin e kanalizimit publik dhe trupin ujor.

Pasi që për këtë veprimtari është e nevojshme të bëhet vlerësimi i ndikimit në mjedis (VNM), atëherë për të adresuar ndikimet mjedisore të mundshme, masat për zvogëlimin e ndikimeve dhe përputhshmërinë ligjore, investitori ka vendosur që të kryej një studim përkatës të vlerësimit të ndikimit në mjedis, të përgatis raportin dhe të aplikoj për pëlqim mjedisor në Ministrinë e Mjedisit, Planifikimit Hapësinor dhe Infrastrukturë (MMPHI).

### 3. VENDNDODHJA E IMPIANTIT PËR PËRPUNIM, THËRRMIM DHE SEPERIMIN E GURIT GËLQEROR TË MERMERIZUAR

Impianti për përpunimin, thërrmimin dhe separimin e gurit gëlqeror, i cili përfshin të gjitha pajisjet përkatëse, do të vendoset në zonën e shfrytëzuar sipas kontratës ndërmjet kompanisë “DINO MINERAL” SH.P.K. dhe Agjencisë Pyjore të Kosovës. Ky impianti do të ndodhet në ngastrën kadastrale të pylltarisë me numrin **00212-0**, që përfshin zonën kadastrale të **Koretishës**, në komunën e **Novobërdës**. Kompania ka të drejtë të shfrytëzojë vetëm një pjesë të kësaj parcele, duke u fokusuar në kodrinat e specifikuar në figurat e dhëna.

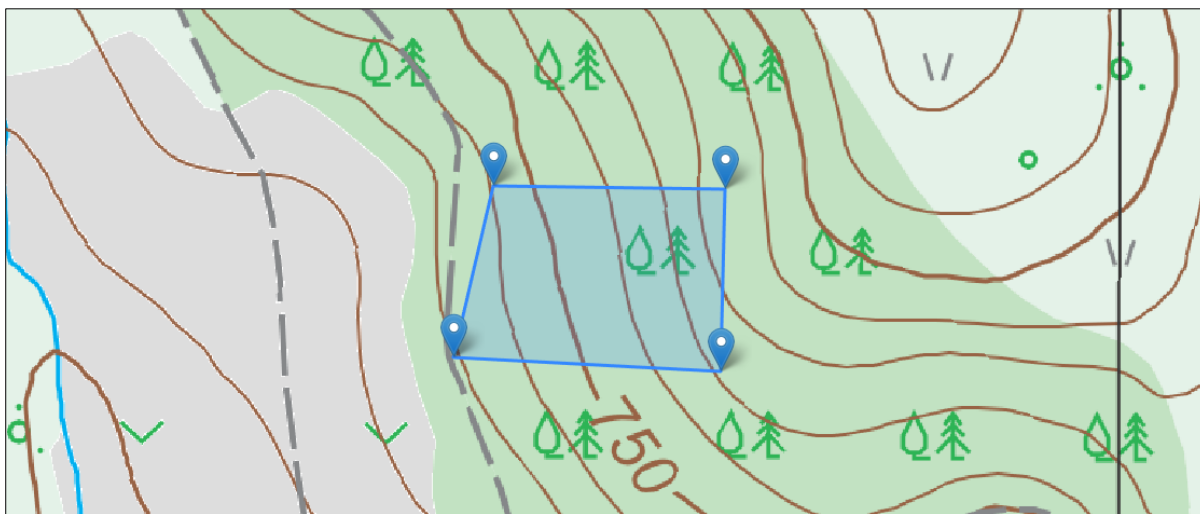


Figura 1. Shtrirja e implantit për përpunimin, thërrmimin dhe seperimin e gurit gëlqeror

Tabela 1. Kordinatat sipas sistemit Koordinativ KosovaRef01

Numri i pikës	X	Y
1	7535487	4707802
2	7535677	4707800
3	7535455	4707662
4	7535674	4707652

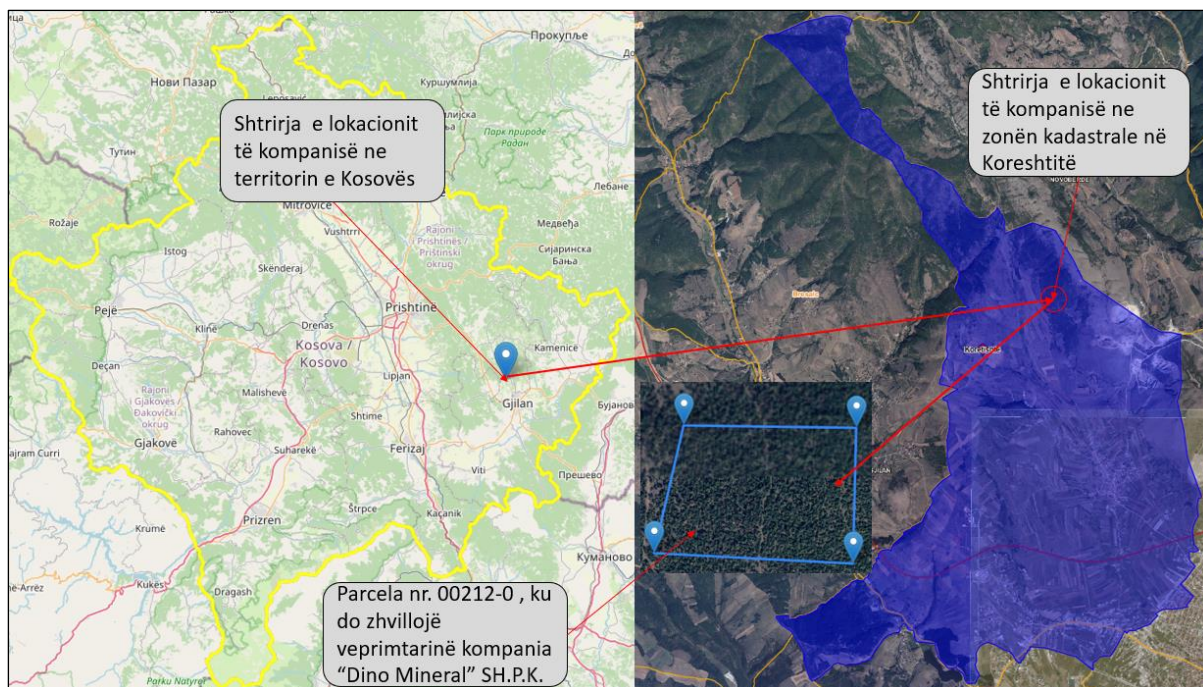


Figura 2. Shtirirja hapësinore e impiantit

Lokacioni i parashikuar për ndërtimin e impiantit për përpunimin, thërrmimin dhe seperimin e gurit gëlqeror ndodhet 20.3 km larg nga Komuna e Novobërdës. Në zonën përreth impiantit nuk ka ndërtesa banimi, dhe distanca më e afërt me një vendbanim është mbi 1 km, ndërsa afër ka edhe biznesi te ngjashme qe kryejnë te njëjtën veprimtari, ku me e afërta është 600 m.

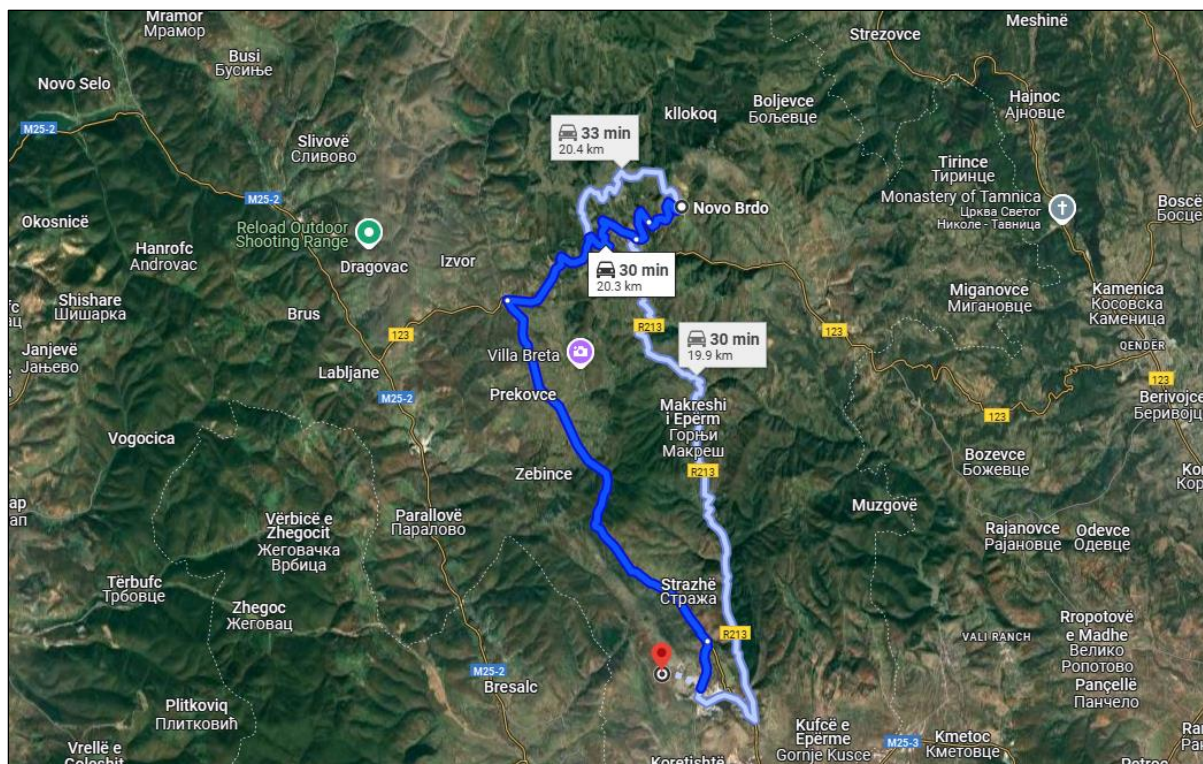


Figura 3. Distanca e impiantit të përpunimit thërrmimit dhe seperimit të gurit gëlqeror nga Novobërdë.



Figura 4 Lokacioni i Impianti i përpunimit, thërrmimit dhe seperimit të Gurit Gëlqeror në raport me shtëpitë e banimit

### **3.1 Përshkrimi i veçorive Fizike të Projektit**

Impianti i përpunimit, thërrmimit dhe seperimit së gurit gëlqeror, i cili do të përfshij të gjitha pajisjet përcjellëse, do të vendosur në zonën e caktuar me kontratë ndërmjet kompanisë dhe Agjencisë Pyjore të Kosovës. Ky impiant ndodhet në ngastrën kadastrale të pylltarisë me numrin 00212-0, e cila përfshin zonën kadastrale të Koretishës, në komunën e Novobërdës. Kompania ka të drejtë të shfrytëzojë vetëm një pjesë të kësaj parcelë përfshin një hapësirë për instalimin e makinerive, depozitimin e gurit gëlqeror, si dhe për infrastrukturën e nevojshme administrative dhe logjistike. Vendndodhja e impiantit është 20.3 km larg qytetit të Novobërdës.

Përshkrimi i veçorive fizike të projektit përfshin disa aspekte kyçe që lidhen me terrenin, ndërtimin e infrastrukturës dhe organizimin e impiantit, si dhe shfrytëzimin e makinerive dhe pajisjeve të avancuara për realizimin e proceseve të përpunimit, thërrmimit dhe seperimit të gurit gëlqeror. Impianti i "DINO MINERAL" SH.P.K. është projektuar për të përpunuar, thërrmimin dhe seperimin e gurin gëlqeror në mënyrë efikase dhe të sigurt. Më poshtë janë përshkruar elementët kryesorë të këtij impianti:

- ✚ **Linjat e Përpunimit** - Hapësira ku do të grumbullohet guri gëlqeror përpara procesit të thërrmimit dhe ndarjes. Këto depo do të dizajnohen për të mbajtur materialin në kushte të sigurta dhe të organizuara. Hapësira për materialet e ndara, të cilat janë të gatshme për t'u shitur ose transportuar për përdorim të mëtejshëm. Këto depo do të organizohen sipas klasifikimit të materialeve.

- ✚ **Pajisjet e Përpunimit dhe Sepërimit** - Pajisje të specializuara që thërrojnë dhe përpunojnë materialet, duke siguruar përgatitjen e saktë për ndarjen.
- ✚ **Hapësirat e Infrastrukturës** - Zona të dedikuara për parkimin e automjeteve të punës dhe për ngarkimin dhe shkarkimin e materialeve të përpunuara, që sigurojnë fluks të pandërprerë të operacioneve. Infrastrukturë që garanton hyrjen dhe daljen e sigurt të automjeteve, duke minimizuar rrezikun e aksidenteve.
- ✚ **Masat e Sigurisë**
  - **Pajisje Mbrojtëse Personale (PPE):** Të detyrueshme për stafin për të garantuar sigurinë në punë.
  - **Trajnime të Rregullta për Sigurinë:** Pjesë e politikës për ruajtjen e një ambienti të sigurt.
  - **Sistemet e Evakuimit Emergjent:** Të dizajnuara për të siguruar një dalje të shpejtë dhe të sigurt në rast emergjence.

### **3.2 Përshkrimi i Veçorive Kryesore të Fazës Operative**

Faza operative e impiantit të përpunimit, thërrmimit dhe seperimit të gurit gëlqeror do të përfshij një sërë veçorish dhe procese që sigurojnë funksionimin efikas dhe efektiv të impiantit. Kjo fazë përfshin gjithë proceset që lidhen me marrjen, përpunimin dhe ndarjen e materialeve të papërpunuara deri në prodhimin e materialeve të gatshme, si dhe mbikëqyrjen e performancës dhe mirëmbajtjen e pajisjeve. Veçoritë Kryesore të Fazës Operative:

- ✚ **Pranimi dhe Inspektimi i lëndës së parë** – Kompania do të sigurojë lëndën e parë nga blerja nga kompanitë e tjera.
- ✚ **Thërrmimi dhe seperimi** - Materiali i pranuar do të kalojnë nëpër makineritë e thërrmimit për të reduktuar madhësinë e tyre dhe për të përgatitur materialet për procesin e mëtejshëm të ndarjes. Materialet e thërrmuara do të kalojnë nëpër pajisje të specializuara për ndarjen e materialeve bazuar në përbërjen dhe madhësinë e tyre.

Ndarja do të bëhet në fraksione:

*Tabela 2 Tabela e madhësisë së fraksioneve të prodhuara nga përpunimi, thërrmimi dhe seperimi i gurit gëlqeror*

Nr.	Fraksionet	Granulometria (mm)
1.	I	0 -4 (mm)
2.	II	0-8 (mm)
3.	III	8 - 16 (mm)
4.	IV	16 - 32 (mm)

- ✚ **Depozitimi dhe Magazinimi** - Materialet e gurit gëlqeror do të depozitohen në hapësira të dedikuara për magazinimin e fraksioneve.
- ✚ **Transporti dhe Shitja** - Materialet e seperuara do të ngarkohen në automjete të përshtatshme për transport dhe do të dërgohen tek klientët, përfshirë ndërtuesit, rrugët dhe kompani të tjera që përdorin gurin gëlqeror.
- ✚ **Menaxhimi i Mbeturinave dhe Efikasiteti Operativ** - Gjatë procesit të përpunimit, thërrmimit dhe seperimit të gurit gëlqeror, do të krijohen disa mbeturina të cilat do të menaxhohen në mënyrë të përgjegjshme. Për të siguruar një operim të qëndrueshëm dhe efikas, impianti do të përdorë teknologji më të reja dhe moderne dhe praktika të mira menaxheriale. Kjo përfshin përdorimin e sistemeve të avancuara për monitorimin e procesit, mirëmbajtjen e pajisjeve dhe trajnimin e rregullt të stafit.
- ✚ **Masat e Sigurisë dhe Mbrojtjes së Mjedisit** - Puna në impiant do të kryhen duke respektuar të gjitha rregulloret e sigurisë në punë. Punëtorët do të pajisen me pajisje mbrojtëse personale (PPE) dhe do të ndjekin procedurat e sigurta të punës. Impianti do të zbatojë masat për minimizimin e ndikimit në mjedis, përfshirë përdorimin e sistemeve të ujitjes për të reduktuar ndotjen dhe menaxhimin e duhur të ujërave të përdorura.
- ✚ **Trajnimi dhe Zhvillimi i Stafit** - Stafi do të marrë trajnime të rregullta për të siguruar njohuri dhe aftësi të përditësuara në lidhje me teknologjitë e reja dhe praktikatat më të mira në industrinë minerare. Investime në zhvillimin profesional të stafit për të ngritur nivelin e shërbimit dhe për të përmirësuar efikasitetin e përgjithshëm të impiantit. Këto veçori kryesore të fazës operative të impiantit të përpunim, thërrmim dhe seperimit të gurit gëlqeror sigurojnë një proces të qëndrueshëm, efikas dhe miqësor me mjedisin.
- ✚ **Lënda e pare dhe lënda ndihmëse** - Lënda e parë është guri gëlqeror ndërsa si lëndë kryesore ndihmëse do të jetë energjia elektrike dhe uji për uljen e ndotjes nga pluhuri.

### **3.3 Përshkrimi detal i procesit teknologjik**

Përshkrimi i detajuar i procesit teknologjik për përpunimin, thërrmimin dhe seperimin e gurit të gëlqeror nga kompani "DINO MINERAL" SH.P.K., do të përfshij disa faza teknologjike të avancuara dhe përdorimin e makinerive të specializuara. Ky proces është i ndarë në disa faza kryesore që përfshijnë përgatitjen e materialit, prerjen, ndarjen dhe përpunimin e mëtejshëm të gurëve gëlqeror.

Projekti teknologjik për përpunim, thërrmimi dhe Seperim të gurit gëlqeror. Projekti do të punohet tërësisht sipas dispozitave ligjore, rregulloreve dhe standardeve për objekte investive tekniko-teknologjike, I cili në bazë të detyrave projektuese përbëhet nga:

1. Fortina (Bunkeri) me kapacitet pranues 30m<sup>3</sup>
2. Tavolina dozuese
3. Grilla ndarëse
4. Thërrmuesi me nofulla
5. Shiriti kryesor transportues
6. Parasita
7. Mulliri me çekiça (primar)
8. Thërrmuesi rrotativ (sekondar)
9. Sita primare vibruese tre katëshe
10. Shiritat transportues për fraksionet e seperuara
11. Barabanirrotulues përformësimin e gurëve të mermerizuar

### 1. Fortina (Bunkeri pranues)

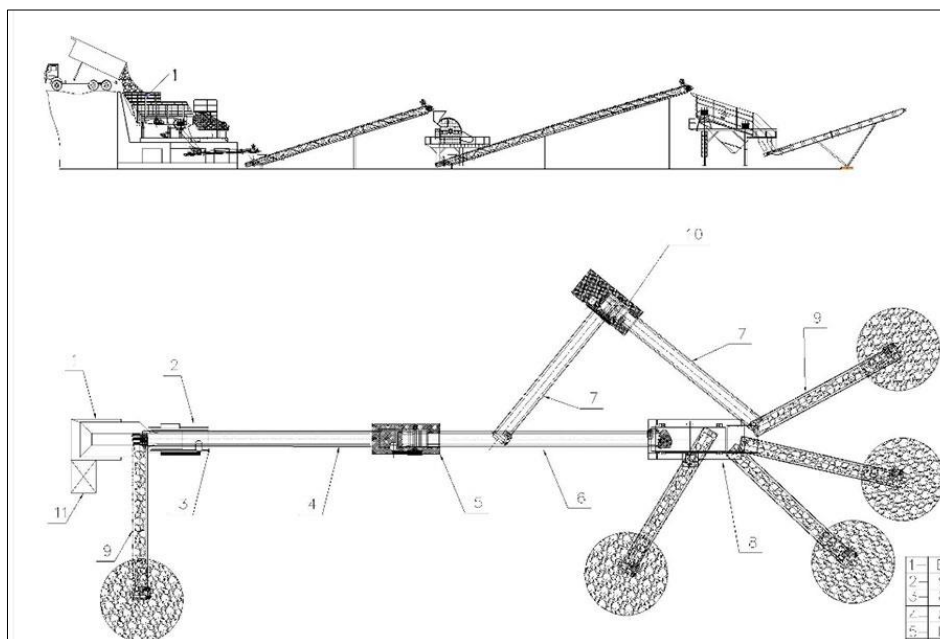


Figura 5. Skema teknologjike e gurthyesit

Pothuajse të gjitha linjat e gurthyesve pozita e pare nga e cila fillon procesi teknologjik i bluarjes dhe seperimit të gurit gëlqeror është bunkeri pranues i gurit të sjellur nga fusha e shfrytëzimit. Në linjën të kompanisë “DINO MINERAL” SH.P.K. bunkeri pranues do të ketë një kapacitet afro 30 m<sup>3</sup>.

## 2. Tavolina dozuese me sistem vibrimi

Në pjesën e poshtme të fortinës është e vendosur tavolina dozuese e cila bënë ushqimin e thërmuesit primar me traj, kjo tavolinë punon me sistem vibrimi, vibrimet e të cilit electromotor janë të sinkronizuara me kapacitetin përpunues të thërmuesit primar në mënyrë që të mos vie deri te ndonjë moment që të ketë pengesa të llojit të ndryshëm.

## 3. Grilla ndarëse

Grilla ndarëse do të jetë mekanizëm e cila do të bën ndarjen e materialit shterpë i cili është pjesë e materialit të minuar në fushën e shfrytëzimit. Grila ndarëse do të jetë e përbërë nga një sistem shufrash të vendosura në tre rinde njëra pas tjetrës në formën kaskadë.

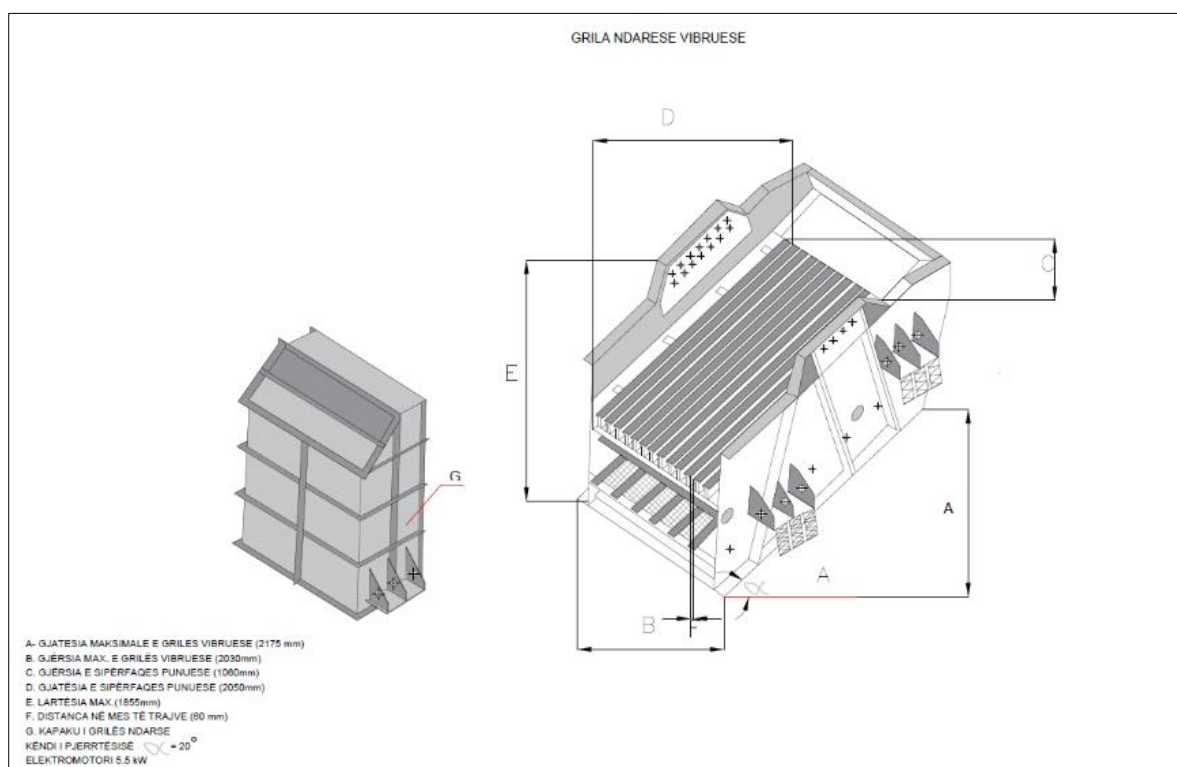


Figura 6. Grilla ndarëse

Këto shufra janë të përbëra nga material rezistent në abrazivitet dhe goditje zakonisht janë të mveshura me një shtresë mangani. Edhe grilla ndarëse punon me një sistem dhe bëhet ndarja e materialit shterpë i cili përmes një shiriti transportues bartet dhe stivohet në një vend të caktuar.

Të dhënat e mundshme teknike për grilën ndarëse

Tip ZS 1020

Sip . sitëse 1.00-6.48 m<sup>2</sup>

Nr. I rrot. (frekuenca) 960 rrot/min

Kapaciteti 3-120 m<sup>3</sup>

Fuqia e el. 0,37-7.5\*2 (kW)

#### 4. Thërrmuesi me Nofulla

Thërrmuesi me nofulla do të jetë i tipit SCT (Slovenia cesta tehnika), një thërrmues me kapacitet mjaft të madh. Kapaciteti i këtij thërrmuesi varet nga dimensionet e pranimit të gurit e që në rastin tonë janë 0.90 x 1.10m kurse fel që e vë në lëvizje nofullën është 90kW . Kjo hapje apo fyti pranues i këtij dimensionimi mundëson një prodhim kapacitet të madh prodhimi rreth 150 m<sup>3</sup>/h. Princiipi i punës të ky thërrmues bazohet në thërrmimin e gurit me shtypje. Në pjesën e lëvizëshme në rotor është e vendosur nofulla e cila gjatë lëvizjes poshtë lartë bënë që gurët e pranuar të shtypen nëpër murin frontal i cili është statik duke u thërrmuar deri në gabaritet që i përshtaten hapjes në pjesën e poshtme. Dhëmbët e nofullës janë të përbërë nga mangani i cili është mjaft rezistent ndaj goditjeve dhe abrtazivitetit të gurëve.

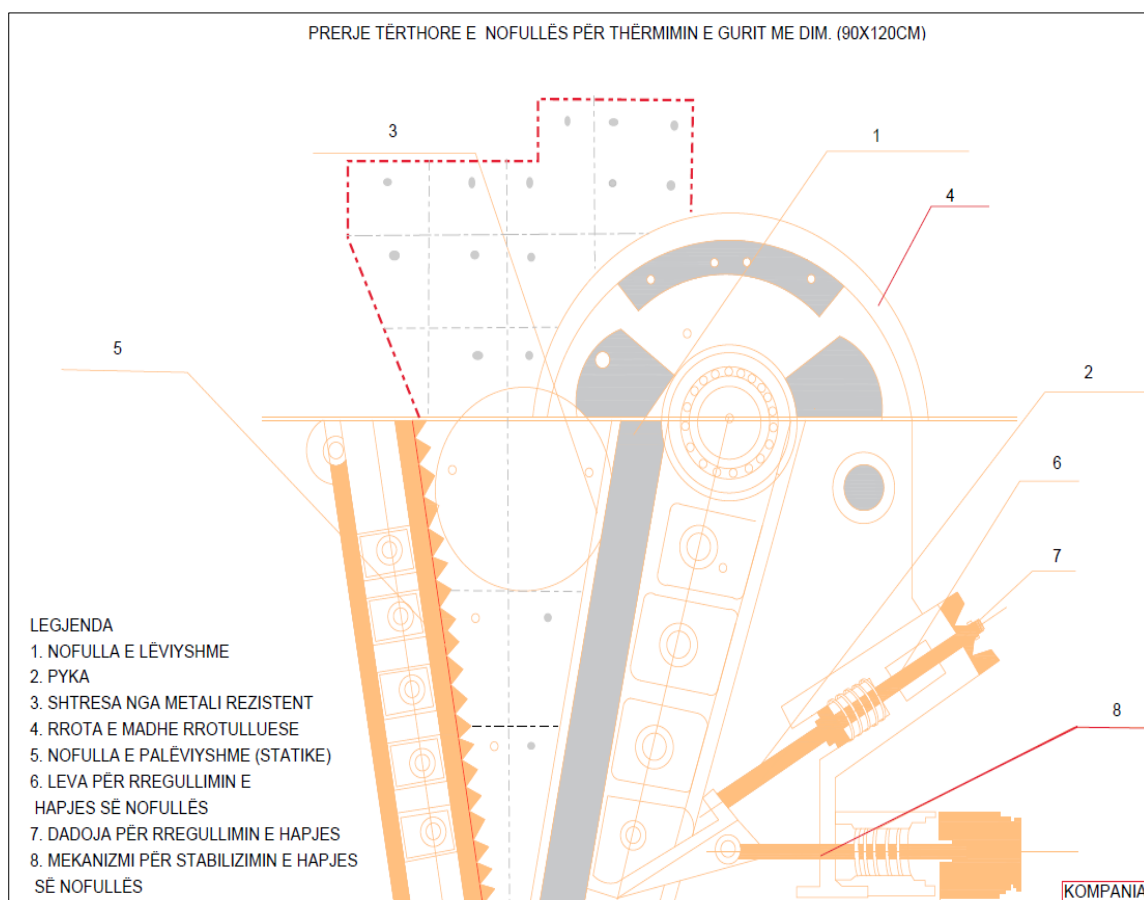


Figura 7. Paraqitja skematike e thërrmuesit me nofulla

## 5. Shiriti kryesor transportues

Shiriti kryesor transportues do të jetë i vendosur nga thërmuesi primar e deri te thërmuesi sekondar

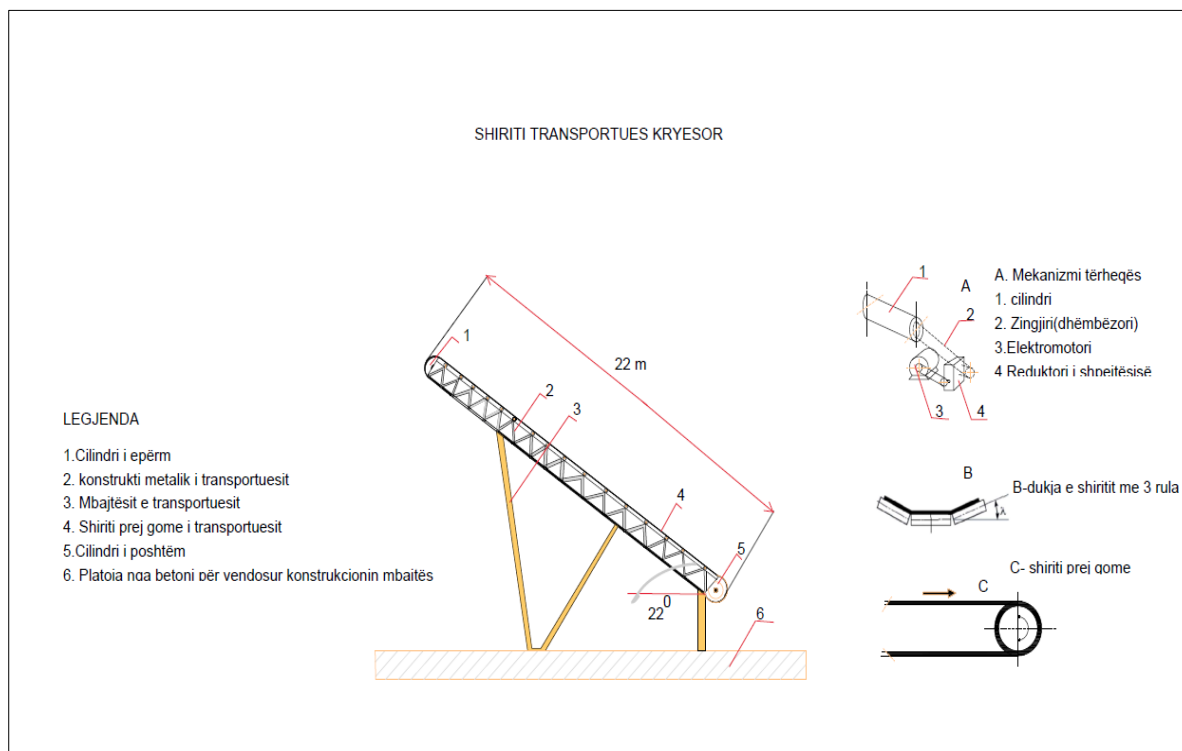


Figura 8. Paraqitja skematike e shiritit transportues

Siç shihet ky shirit do të jetë i përbërë nga tre rula të vendosura pjerrtazi me një kënd  $17-21^\circ$ . Shiriti i gomës në këtë pozicion duhet të jetë minimum tre shtresorë sepse u nënshtrohet të gjitha presioneve dhe ngarkesave të ndryshme për shkak se bënë transportimin e materialit që del nga mulliri primar. Forca e el. e cila e vë në lëvizje shiritin transportues varet nga gjatësia e shiritit dhe këndi i pjerrtësisë dhe kjo fel. nuk guxon të jetë nën 7.5 kW kurse reduktori duhet të ketë 60 rrot/ min. Nga ky shirit materiali i hërmuar kalon në parasitë e cila bënë ndarjen e materialit 0-60 mm, ku përmes një shiriti transportues ky material stivohet në një vendë të caktuar për tu përdorur nga kompania për nevoja të ndryshme kurse materiali mbi site kalon në mullirin primar me çekiça për t'ju nënshtuar procesit të ma tutjeshëm të thërmimit.

## 6. Mulliri me Çekiça

Ky mulli është i përbërë nga çekiçë fluturues të cilët nën forcën e inercionit godasin gurët duke I thërmuar. Thërmimi vjen edhe si pasojë e goditjes së gurëve në murin frontal të pjesës statike të mullirit më pastaj përmes shiritit transportues shkon në sitën primare vibruese katër katëshe për tu ndarë apo seperuar në fraksione sipas llojit të sitave.

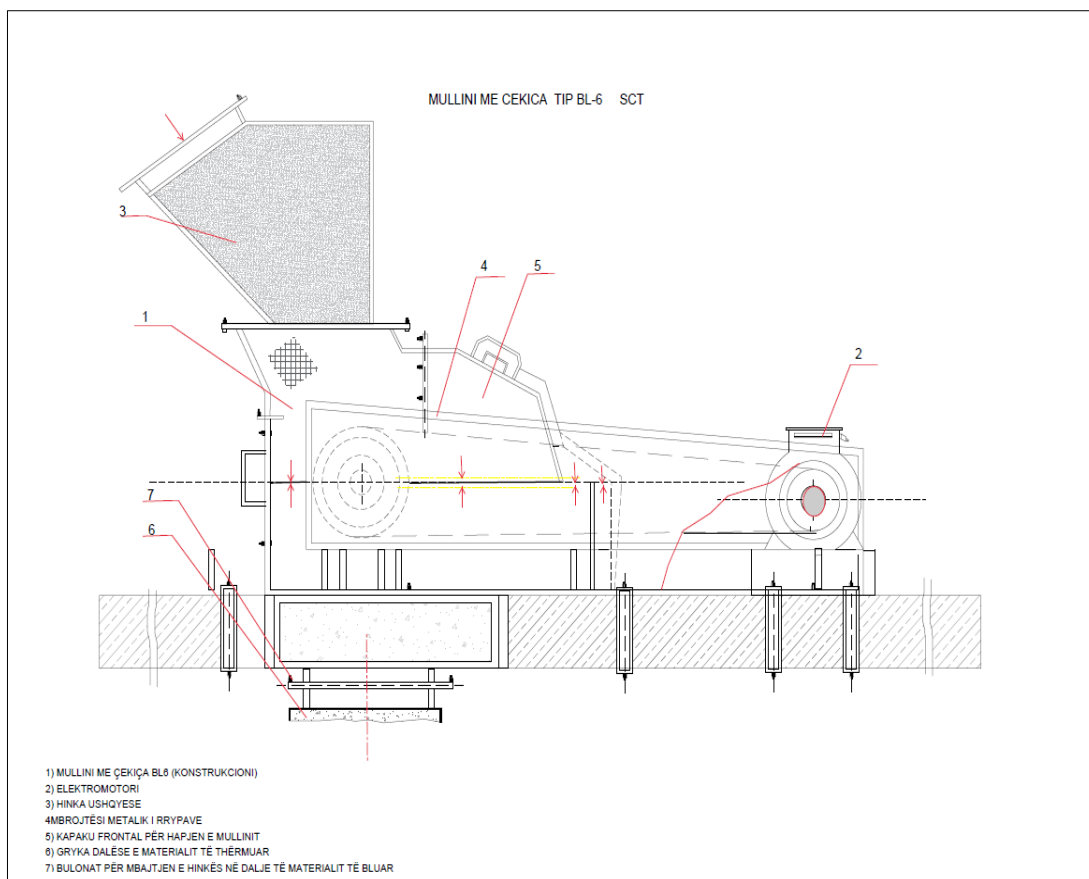


Figura 9. Mullini me çekiça

### 7. Thërrmuesi rrotativ (sekondar)

Materiali i thyer në thërrmuesin primar me traj, përmes shiritit transportues kryesor vjen në mullirin sekondar me çekiçë dhe i nënshtrohet një bluarje sekondare duke u shndërruar në gabaritet e dëshiruara të cilat klasifikohen me anën e sitës primare vibruese. Nga sita vibruese përmes shiritave transportues materiali i seperuar grumbullohet nëpër pozicionet e caktuara i gatshëm për t'ju shpërndarë klientëve potencial. Thërrmuesi rrotativ (sekondar) një variant i mundshëm i mekanizmit përpunues.

### 8. Sita primare vibruese tre katesh

Materiali i cili do të thërrmohet në mullirin me çekiçë përmes shiritit transportues shkon në sitën primare vibruese katër katesh në të cilën bëhet ndarja e fraksioneve sipas gabariteve. Në këtë site do të bëhet ndarja e fraksioneve sipas nevojës për treg, këto fraksioneve përmes shiritave gjegjësisht transportues deponohen nëpër vende të caktuara kurse materiali mbi site gabaritet e të cilit janë mbi 32 mm shkojnë në ribluarje në mullirin rrotativ dhe në mënyrë ciklike materiali i cili është mbi 16 mm prape kthehet në ribluarje në mullirin me çekiçë. Sipërfaqja sitës do të jetë 12 m<sup>2</sup>.

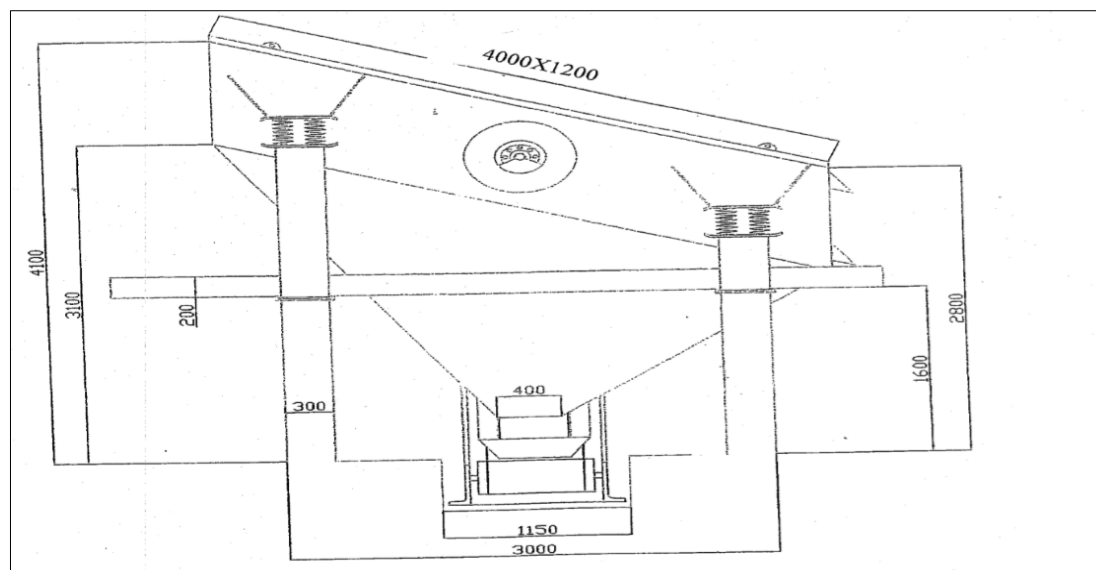


Figura 10. Sita primare vibruese

**9. Shiritat transportues për fraksionet e seperuara janë: 0-4mm; 4-8mm; 8-16mm dhe 16-32mm.**

#### **3.4. Kapaciteti dhe Përmasat e Impiantit**

Impianti i përpunimit, thërrmimit dhe seperimit të gurit gëlqeror do të ketë një kapacitet të projektuar 150 m<sup>3</sup>/h dhe kapaciteti i realizuar është 100 m<sup>3</sup>/h.

#### **3.5 Përlllogaritja sipas llojit dhe sasisë të mbetjeve dhe emetimeve të pritura gjatë fazës së operimit**

Emetimet e pritura gjatë fazës së operimit të një impianti të përpunimit, thërrmimit dhe seperimit të gurit gëlqeror janë ndotës të ndryshëm të ajrit, të tokës dhe ndotës akustik si më poshtë:

**Ajri:** Gjatë thërrmimit të gurit gëlqeror dhe procesit të ndarjes në fraksione, mund të krijohen pluhura dhe grimca që lëshohen në ajër, sidomos gjatë operacioneve të thërrmimit mekanik.

**Uji:** Shfrytëzimi i ujit do të përdoret në sasi shumë të vogël për uljen e pluhurave në gurthyes, seperacion e po ashtu edhe për rrugët dhe sipërfaqet manipuluese.

**Dheu** - gjatë procesit të përpunimit të gurit gëlqeror, mund të krijohen mbetje të ndryshme, që janë blloqe të mbetura që nuk mund të përdoren më tej dhe pluhuri i krijuar nga thërrmimi që mund të depozitohet në dhe.

**Flora dhe Fauna** – Ky aktivitet në aspektin e ndikimeve fizike në florë dhe faunë është minimal. Nuk parashihen ndikime të theksuara në florë dhe faunë për arsye se në atë zone nuk ka zhvillim të madh të florës dhe faunës.

**Ndikimet sociale dhe ekonomike** – Mund të thuhet se ky aktivitet nuk do të paraqes ndonjë ndikim negativ në komunitetin lokal. Përkundrazi, priten efekte pozitive, ku do të hapen vende

të reja të punës. Ky projekt pritet të ndikoj pozitivisht në ekonominë vendore dhe lokale të komunës së Novobërdës.

#### **4. PËRSHKRIMI I ALTERNATIVAVE TË ARSYESHME PËR NDËRTIMIN E IMPIANTIT TË PËRPUNIMIT, THËRRMIMIT DHE SEPERIMIN E GURIT GËLQEROR TË MERMERIZUAR**

Për të ndërtuar një impiant për përpunim, thërrmim dhe seperim e gurit gëlqeror, është e rëndësishme të shqyrtohen disa alternativa të arsyeshme. Këto alternativa duhet të marrin parasysh aspektet mjedisore, teknologjike, ekonomike dhe sociale për të siguruar një zgjidhje të qëndrueshme dhe efektive. Për ndërtimin e impianti për përpunimin, thërrmimin dhe seperimin e gurit gëlqeror, janë shqyrtuar disa alternativa të arsyeshme për të siguruar që projekti të jetë ekonomikisht i qëndrueshëm, mjedisor dhe teknologjikisht efikas. Më poshtë janë përshkruar disa alternativa të arsyeshme për ndërtimin e këtij impianti:

##### **Afërsia me Burimin e Lëndës së Parë**

- Lokacioni është i vendosur në një zonë që sipas hartës gjeologjike ka të pasura rezerva të gurit gëlqeror, duke garantuar burime të qëndrueshme për prodhim afatgjatë.
- Afërsia me burimin e materialit zvogëlon ndjeshëm shpenzimet për transport, krahasuar me opsionet ku impianti do të ndërtohej në distanca më të largëta.
- Transporti i shpejtë dhe i vazhdueshëm i lëndës së parë përpunon materialin në kohë më të shkurtër, duke përmirësuar produktivitetin e impiantit.

##### **Burime të Tjera**

- Lokacioni ofron akses të lehtë në burime të tjera si energjia elektrike dhe ujë, që janë të domosdoshme për funksionimin e impiantit. Energjia elektrike është e nevojshme për funksionimin e pajisjeve mekanike dhe sistemeve të thërrmimit dhe përpunimit, ndërsa uji do të përdoret për uljen e ndotjes nga pluhuri gjatë proceseve të ndryshme. Në këtë mënyrë, vendndodhja e zgjedhur mundëson një furnizim të qëndrueshëm dhe të mjaftueshëm të këtyre burimeve, duke siguruar funksionimin efikas dhe ekonomik të impiantit.

##### **Ndikimi i Kufizuar Mjedisor dhe Social**

- Impianti është i pozicionuar më shumë se 1 km larg vendbanimeve më të afërta, duke reduktuar ndjeshëm ndikimin e pluhurit, zhurmës dhe dridhjeve në komunitetin lokal.
- Për shkak të distancës së shkurtër midis impiantit dhe burimit të materialit, reduktohet ndotja nga emetimet e mjeteve transportuese.

- Hapësira e zgjedhur është në përputhje me politikat e menaxhimit të burimeve natyrore dhe zhvillimit të qëndrueshëm.

#### **Përputhja me Infrastrukturën ekzistuese dhe Planifikimin Hapësinor**

- Lokacioni është i lidhur me rrugët kryesore që mundësojnë transport të lehtë të produkteve të përpunuara deri te klientët përfundimtarë.
- Toka në këtë zonë ofron kushte të përshtatshme për ndërtimin e impiantit pa pasur nevojë për investime të mëdha në infrastrukturë mbështetëse.

#### **Faktori Ekonomik dhe Qëndrueshmëria e Investimit**

- Meqë impianti ndodhet pranë zonës së shfrytëzimit të materialit, zvogëlohen kostot e karburantit, mirëmbajtjes së mjeteve dhe logjistikës së transportit.
- Ndërtimi i impiantit në këtë lokacion mundëson krijimin e vendeve të reja të punës për komunitetin lokal, duke ndikuar pozitivisht në ekonominë e rajonit.
- Zhvillimi i impiantit në këtë lokacion përkon me strategjitë e zhvillimit industrial dhe shfrytëzimit të burimeve natyrore të Kosovës.

### **5. GJENDJA AKTUALE E MJEDISIT**

Karakteristikat themelore të gjendjes ekzistuese të lokacionit paraqesin një bazë të rëndësishme për hartimin e raportit. Hulumtimi dhe vlerësimi i gjendjes ekzistuese janë realizuar duke përdorur hulumtimet studimore të realizuara në këtë terren. Për të definuar gjendjen ekzistuese në mënyrë të plotë dhe për të krijuar një bazë reale për hulumtimin e ndikimeve të mundshme, në kuadër të këtij raporti janë paraqitur të dhëna relevante që lidhen me aspektet morfologjike, gjeologjike, hidrologjike, hidrografike dhe meteorologjike të zonës. Këto të dhëna janë të rëndësishme për një vlerësim të saktë të gjendjes aktuale dhe për identifikimin e mundësive dhe rreziqeve të mundshme që mund të ndodhin gjatë implementimit të projektit.

#### **5.1. Hidrografia**

Sa i përket rrjetit hidrografik në lokacionin e kërkuar për ndërtimin e impiantit, mund të theksohet se ai është mjaft i varfër. Në këtë zonë nuk ka rrjedhë të konsiderueshme uji sipërfaqësor, përveç një dege në formë përroce të lumit të Stanishorit me distancë 821.72m nga impianti, i cili nuk ka prurje të mëdha të ujit përveç gjatë periudhës së reshjeve atmosferike. Ky informacion është i rëndësishëm për projektin, pasi mungesa e burimeve të mëdha ujore mund të lehtësojë menaxhimin e ujërave të përdorura gjatë operimeve të impiantit, duke ulur nevojat për ujë të freskët dhe duke kontribuar në uljen e ndikimeve negative mjedisore.

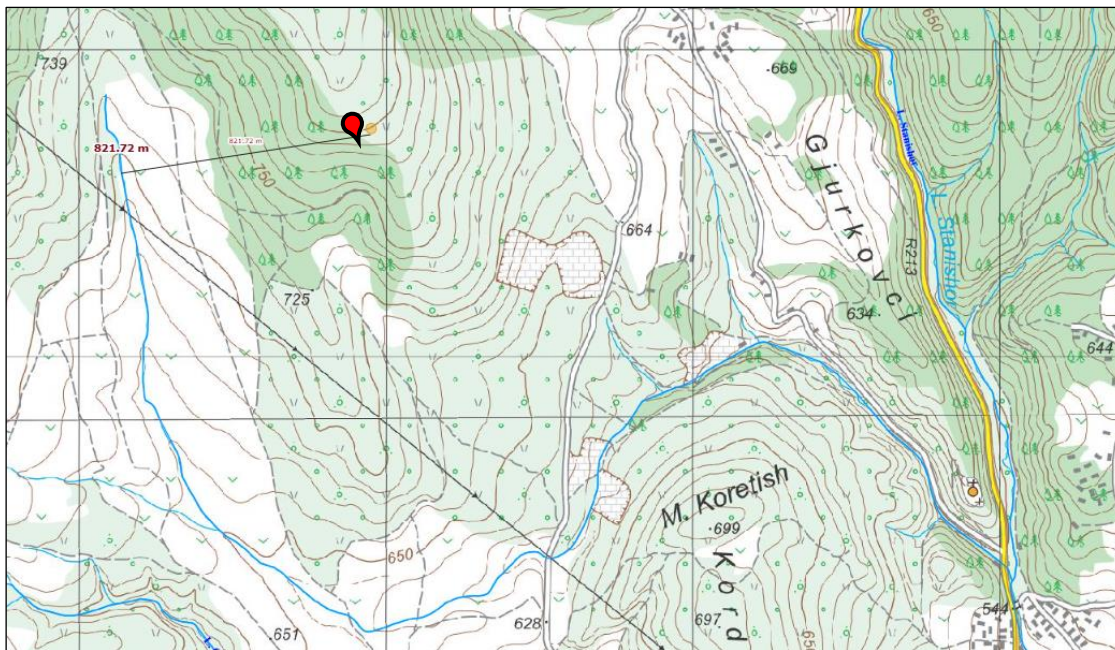


Figura 11. Rrjeti Hidrografik i zonës ku do të ndërtohet impianti i përpunimit, thërrmimit dhe seperimin e gurit gëlqeror

### **5.2. Kushtet klimatike**

Në territorin e Komunës së Novobërdës, mbizotëron klimë tipike kontinentale. Megjithëse për shkak të lartësisë mbidetare, në disa pjesë të komunës kalon në klimë malore. Rrjedha e rregullt e regjimit termik, nuk varet prej lartësisë mbidetare, kështu që temperaturat janë minimale në janar, dhe maksimale në korrik e Gusht. Reshjet mesatare vjetore, arrijnë në (909,8 mm). Sipas matjeve në zonën e Anamoravës, në vitin 2002, dhe 539.7 mm, në vitin 2008 sipas Institutit Hidrometeorologjik të Kosovës. Numri i ditëve me shi ( ditëve me reshje), nuk varet vetëm nga lartësia mbidetare por edhe nga pozita dhe ekspozicioni i terrenit, por sasia e reshjeve shtohet me rritjen e lartësisë mbidetare. Mundë të thuhet se, në territorin e komunës, mjaft fryjnë erërat. Më së tepërmi, fryjnë erërat nga veriperëndimi por më të fortat janë nga juglindja. Reshjet e borës në këto vise, mundë të mbahen që nga tetori e deri në maj, ndërsa kohë e kthjellët është nga korriku deri në shtator.

### **5.3. Zonat e Mbrojtura**

Në lokacionin ku do të ndërtohet impianti, nuk ka zona të mbrojtura mjedisore. Ky informacion është i rëndësishëm për vlerësimin e mundësive të zhvillimit të impiantit, pasi mungesa e zonave të mbrojtura lehtëson ndërtimin dhe operimin e projektit pa u penguar nga kufizime ligjore apo mjedisore që mund të aplikohen në zona të mbrojtura.

### **5.4. Flora, fauna dhe persazhi**

Bimësia në lokacionin ku do të ndërtohet impianti i përpunimit, thërrmimit dhe ndarjes së gurit gëlqeror përbëhet kryesisht nga shkurre. Kjo tregon se zona ka një vegjetacion të thjeshtë dhe jo të dendur, me dominim të shkurreve dhe bimëve që janë të zakonshme për terrene të tilla, të

cilat mund të ndikojnë më pak në zhvillimin e projektit krahas një flore më të pasur dhe të mbrojtur. Bazuar në florën ekzistuese dhe kushtet klimatike të zonës, është evidentuar prania e një larmie faunistike që përfshin kafshët dhe shpezët shtëpiake, si dhe gjitarë, zvarranikë, brejtës dhe insekte të ndryshme. Kjo përfshin, ndër të tjera, lepur të egër, dhelpra, iriqë, mij, gjarpërinjtë e zakonshëm, breshkat, zhapinjët e gjelbër, insekte si mizat dhe krahëfortët, si dhe shpezë të tilla si zogjtë, çafkat, bilbilat, dhe shqiponja. Peizazhi i lokacionit është i karakterizuar nga një terren me reliev të përzjerë, i cili është më tepër i mbuluar nga shkurre dhe bimësi e thjeshtë. Nuk ka elementë të theksuar natyrorë, si lugina të thella ose male të larta. Ky tip peizazhi është i përshtatshëm për zhvillimin e impiantit, pasi nuk ndikon ndjeshëm në biodiversitetin natyror dhe mund të lehtësojë procesin e ndërtimit.

### 5.5. Ajri

Vegjetacioni i mirë, prania e madhe e llojeve të ndryshme të faunës janë treguesit kryesor për pastërtinë e ajrit. Kjo është zonë kryesisht bujqësore (blegtori), në afërsi nuk ka ndonjë uzinë ose aktivitet tjetër prodhues që do të ndikonte në ndotjen e ajrit. Mund të konkludojmë se pastërtia e ajrit në këtë regjion është në nivel të mire.

### 5.6. Gjeologjia e lokacionit

Sipas hartës gjeologjike, lokacioni ku do të ndërtohet impianti është i përbërë nga gëlqeror. Këto formacione gjeologjike karakterizohen nga struktura të forta dhe të qëndrueshme, të cilat ofrojnë mundësi për nxjerrjen e gurit gëlqeror për përpunim industrial. Largësia nga nxjerrja e gurit është rreth 400 metra, që sugjeron se zona është e përshtatshme për zhvillimin e impiantit, pa krijuar pengesa të mëdha nga aspekti gjeologjik.

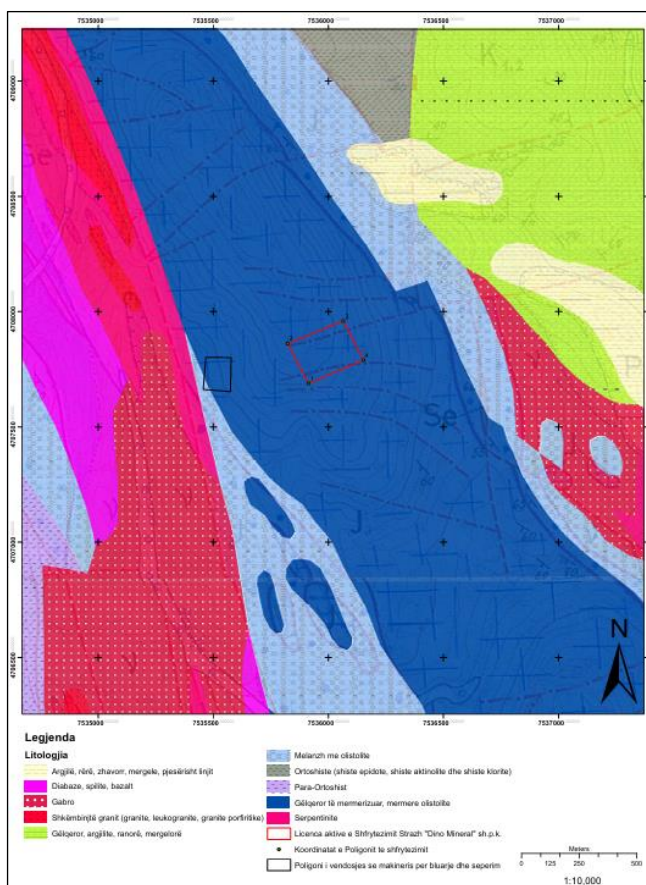


Figura 12. Përbërja gjeologjike e lokacionit

### **5.7.Ndotësit kryesor**

Ndotësia kryesore në këtë zonë do të vijë nga aktivitetet e impiantit të përpunimit, thërrmimit dhe ndarjes së gurit gëlqeror, që mund të shkaktojë ndotje të ajrit nga pluhuri dhe mund të ndikojë në cilësinë e ujërave përmes grumbullimit të materialeve në rrjedha të mundshme. Ky ndikim mund të menaxhohet përmes masave kontrolluese, si përdorimi i ujit për uljen e pluhurit dhe teknologjive të pastrimit të ujërave.

## **6. IDENTIFIKIMI DHE PËRSHKRIMI I NDIKIMEVE NË MJEDIS**

Ndërtimi i impiantit për përpunim, thërrmim dhe seperimin e gurit gëlqeror mund të ketë ndikime që prej ndërtimit deri tek sjellja e lëndëve të para të gurit gëlqeror e deri te përpunimi i tij. Këto ndikime mund të ndryshojnë në varësi të faktorëve të tillë si vendndodhja e impiantit të përpunimit, thërrmimit dhe seperimit të gurit gëlqeror.

Duke u bazuar në analizën e ndikimeve të mundshme në mjedis, paraqesim në këtë rast një analizë më të hollësishme të ndikimeve të mundshme në mjedis duke specifikuar edhe masat zbutëse që do të përdoren për të eliminuar apo për të i minimizuar këto ndikime.

Analiza e Vlerësimit të ndikimit në Mjedis, në këtë rast realizohet duke u bazuar në gjendjen në terren të kompanisë “DINO MINERAL” SH.P.K.. Kjo analizë kryhet me qëllim të vlerësimit të ndikimit në mjedis në dobi të zhvillimit të qëndrueshëm të mjedisit duke mos i cenuar aspektet: e ajrit, ujit, tokës, kimike - fizike (ndikimet në burimet natyrore dhe degradimi fizik i mjedisit), biologjike - ekologjike (ruajtja e biodiversitetit, ndikimi mbi jetën e gjallë dhe biosferë) dhe socio-ekonomike (ndikimet e përkohshme apo të përhershme pozitive apo negative).

### **6.3.Ndikimet në ajër**

Një nga ndikimet kryesore gjatë ndërtimit dhe operimit të impiantit për përpunimin, thërrmimin dhe seperimin e gurit gëlqeror është ndotja e ajrit. Gjatë fazës së ndërtimit ndikimet që mund të jenë, janë: emisionet e pluhurit nga gërmimi dhe transporti i materialeve, si dhe emisionet nga makineritë e ndërtimit, mund të shkaktojnë ndotje të ajrit. Ndikimet e tjera të ndotjes ajrore janë të lidhura me emisionet e gazrave nga makineritë e përdorura gjatë ndërtimit dhe operimit të impiantit. Kjo përfshin gazra si dioksidi i karbonit (CO<sub>2</sub>), oksidet e azotit (NO<sub>x</sub>) dhe oksidet e squfurit (SO<sub>x</sub>), të cilat lëshohen nga makineritë dhe automjetet që përdoren për transportimin e materialeve. Gjithashtu, proceset e thërrmimit të gurit gëlqeror, që janë pjesë e operimit të impiantit, lëshojnë grimca pluhuri që mund të shpërndahen në ajër. Këto grimca përmbajnë materiale të dëmshme për shëndetin dhe mund të shkaktojnë probleme respiratore.

## **6.2 Ndikimet në tokë**

Tjetër ndikim i mundshëm gjatë ndërtimit dhe operimit të impiantit për përpunimin, thërrmimin dhe seperimin e gurit gëlqeror është ndotja e tokës. Gjatë ndërtimit ndikimet që kanë mundur të jenë: përdorimi i materialeve të ndryshme dhe mbetje ndërtimi, mund të çojë në ndotjen e tokës në rast të derdhjeve ose ruajtjes së pasigurt të substancave të dëmshme. Në operim, procesi i thërrmimit dhe ndarjes mund të prodhojë mbetje të ngurta, të cilat, nëse nuk menaxhohen siç duhet, mund të ndikojnë negativisht në cilësinë e tokës dhe të shkaktojnë kontaminim të saj. Për këtë arsye, është e rëndësishme të zhvillohen sisteme të menaxhimit të mbetjeve, të cilat përfshijnë grumbullimin dhe riciklimin e mbetjeve për të minimizuar ndikimet mjedisore.

## **6.3 Ndikimet në ujë**

Ndotja e ujit është një tjetër ndikim i rëndësishëm që ndodhin gjatë ndërtimit dhe operimit të impiantit për përpunim thërrmim dhe seperim të gurit gëlqeror. Gjatë ndërtimit ndikimet që kanë mundur të jenë: përdorimi i ujit për proceset e pastrimit dhe larjes mund të shkaktojë derdhje të mbetjeve të materialeve të ndotura, si pluhur dhe kimikate të tjera, që mund të arrijnë në lumenjtë dhe burimet ujore të zonës. Po ashtu, menaxhimi i ujërave të përdorura për operacione industriale është i rëndësishëm për të parandaluar ndotjen e ujit. Në fazën e operimit, mund të përdoret sasi e konsiderueshme uji për spërkatjen e pluhurit gjatë punës në gurëthyes dhe nëse ky ujë nuk trajtohet siç duhet, ai mund të shkaktojë ndotje të ujërave.

## **6.4 Ndikimet në peizazh**

Ndikimet në peizazh gjatë ndërtimit dhe operimit të impiantit për përpunimin, thërrmimin dhe seperimin e gurit gëlqeror janë të lidhura me ndryshime në pamjen vizuale, strukturën e tokës, shpërndarjen e pluhurit dhe vibracioneve, si dhe ndikimet nga aktivitetet industriale që mund të ndodhin në zonën përreth. Këto ndikime mund të ndikojnë në natyra e peizazhit, por ato mund të minimizohen me masa të kujdesshme për menaxhimin e pluhurit, ndotjes dhe ruajtjen e strukturës natyrore të zonës. Kjo do të sigurojë një balancë mes zhvillimit industrial dhe ruajtjes së peizazhit dhe natyrës përreth.

## **5.5 Ndikimet në Florë dhe faunë**

Ndikimi në florë dhe faunë gjatë ndërtimit dhe operimit të impiantit për përpunimin, thërrmimin dhe seperimin e gurit gëlqeror ka një ndikim të rëndësishëm në florën dhe faunën e zonës përreth. Aktivitetet e ndërtimit dhe operimit shpesh rezultojnë në heqjen e bimësisë natyrore, duke çuar në shkatërrimin e habitateve të shumë specieve. Shkarkimi i tokës dhe ndryshimi i përdorimit të saj mund të rezultojnë në zvogëlimin e biodiversitetit, me shumë specie që nuk janë në gjendje të adaptohen në kushtet e reja. Shkarkimi i bimësisë natyrore

shpesh krijon kushte të favorshme për speciet invazive, të cilat mund të zënë vendin e specieve lokale dhe të shkaktojnë përkeqësimin e ekosistemeve. Zhurmat dhe aktivitetet e natyrës industriale mund të shkaktojnë stres te kafshët, duke ndikuar në sjelljen e tyre, duke i bërë më të kujdesshëm ose duke i detyruar të largohen nga habitatet e njohura.

### **6.6 Ndikimet në vendbanime dhe popullatë**

Ndërtimi dhe operimi i impiantit për përpunimin e gurit gëlqeror ka ndikime të ndryshme në popullatën lokale. Krijimi i vendeve të punës dhe rritja e mundësive për zhvillim të biznesit lokal janë disa nga aspektet pozitive. Megjithatë, ndotja e mundshme e ajrit dhe rritja e zhurmës mund të ndikojnë negativisht në cilësinë e jetës, edhe pse distanca e madhe nga vendbanimet e afërta ndihmon për të zvogëluar këto ndikime. Rritja e popullsisë për shkak të mundësive të punësimit mund të shoqërohet me presion mbi shërbimet publike.

### **6.7 Ndikimet nga zhurma**

Zhurma është një nga ndikimet mjedisore më të dukshme që vijnë nga operimi i impianteve industriale, përfshirë ato për përpunim – thërrmim dhe seperim të gurit gëlqeror. Këto ndikime mund të kenë pasoja serioze për shëndetin e popullsisë dhe mirëqenien e saj. Më poshtë janë përshkruar ndikimet kryesore:

- **Zhurma e Përherëshme:** Operimi i impiantit mund të krijojë një nivel të përherëshëm zhurme nga makineritë dhe pajisjet, që mund të ndikojë në cilësinë e jetës së banorëve të zonës përreth.
- **Ndikimet në Shëndetin Mendor dhe Fizik:** Ekspozimi i zgjatur ndaj zhurmës operationale mund të çojë në probleme të shëndetit mendor, si stresi dhe ankthi, dhe probleme fizike, si humbja e dëgjimit.
- **Ndikimet në Ekosisteme dhe Faunë:** Zhurma e vazhdueshme mund të ndërhyjë në modelet e sjelljes dhe komunikimin e faunës lokale, duke ndikuar negativisht në popullatat e tyre dhe biodiversitetin.

Tabela 3 Tabela e vlerave të lejuara të zhurmës

Zhurma	Distanca e lejuar (metra)				
	10	50	100	500	800
90 db – Niveli i pajisjeve modele	70	45	50	36	32

Në bazë të vlerave të paraqitura në tabelë dhe duke pasur parasysh distancën e ndërtesave të banimit si dhe kapacitetin prodhues të pajimeve dhe numrin e mjeteve transportuese që nevojiten për realizimin e procesit teknologjik, si dhe duke pasur parasysh se punohet vetëm gjatë ditës, mund të konkludojmë se impianti për përpunim, thërrmim dhe seperimin e gurit

gëlqeror nuk ka ndikime negative të mëdha në njerëzit që banojnë dhe veprojnë në rrethin të seperacionit.

### **6.8. Ndikimet në raste të aksidenteve mjedisore**

Aksidentet të cilat mund të ndodhin, mund të jenë të natyrës së ndryshme dhe mund të ndodhin në çdo etapë të procesit të operimit si:

- Lëndimet e punëtorëve gjatë kryerjes të aktiviteteve ndërtuese
- Gjatë aktiviteteve transportuese,
- Nga rrjedhjet e ndryshme të lëndëve djegëse dhe lubrifikuese nga mekanizmi punues,
- Mundësia e zjarrit, ne administratë apo makineris etj.

Mirëpo, gjatë aktivitetit të operimit, mekanizmi punues do të jetë gjithnjë i mirëmbajtur, dhe i monitoruar nga ekspertë të lëmive përkatëse.

## **7. PËRSHKRIMI I PASOJAVE TË MUNDËSHME NË MJEDIS**

Pasojat e mundeshe që mund të ndodhin me funksionimin e Impiantit për përpunim, thërrmim dhe seperimin e gurit gëlqeror nga kompania “DINO MINERAL” SH.P.K. janë:

- a) Në Impiantin për përpunim, thërrmim dhe seperimin e gurit gëlqeror nuk do të ketë emetim të zhurmës së pa kontrolluar, e po ashtu edhe të dridhjeve, ndërsa sa i përket dritës nxehtësisë dhe rrezatimit kompania do të ketë shumë më lehtë të zhvilloj punën e sajë.
- b) Impianti për përpunim, thërrmim dhe seperimin e gurit gëlqeror nga Kompania “DINO MINERAL” SH.P.K. ka planifikuar të gjitha masat për ruajtjen e shëndetit të njeriut si gjatë funksionimit të sajë, po ashtu Impianti mund ti përballoj fatkeqësive natyrore siç janë tërmetet, erërat dhe vërshimet. Nuk parashihet që të ketë ndonjë rrezik për shëndetin e njeriut për arsye se të gjitha instalimet janë planifikuar te jene nen kontrolle dhe po ashtu siguria në punë është parapare të jetë mjaft e lartë.
- c) Sa i përket zonave me rendësi të veçante, Impianti për përpunim, thërrmim dhe seperimin e gurit gëlqeror nuk rrezikon ndonjë zonë të veçante apo burim natyror.
- d) Ky Impiant nuk do të ketë ndikim të madh në natyrë për sa i përket gazrave serrë, për arsye se kamionët dhe të gjitha makineritë që do të përdoren do të jenë me pastrues gazra më të larte se Euro 4 te cilat lejohen për përdorim dhe se nuk kanë ndikim në cënueshmerinë e ambientit për rreth, po ashtu nuk kanë ndikim në ndryshime klimatike.
- e) Pasojat e mundshme mund të vijnë nga prishja e kamionëve, derdhja e karburanteve të makinave, nga sistemi elektro-energjetik, sa i përket pasojave ndërkufitare nuk ka fare pasoja, nuk bënë kurrfarë ndotje që të ndikoj në komunat fqinjë. Pasojat pozitive janë

ato që kompania në fjalë pritet ti punësoj edhe më shumë punëtorë në administratë dhe prodhim. Ndërsa pasoja negative do të jene minimale.

Për sa i përket mbrojtjes se mjedisit kompania ka planifikuar të gjitha masat për mbrojtjen e Ajrit, ujit dhe tokës.

## 8. PERSHKRIMI I METODAVE PER VLERSIMIN E PASOJAVE MJEDISORE

Metodat për vlerësimin e pasojave mjedisore janë të rëndësishme për menaxhimin dhe minimizimin e ndikimeve negative që mund të kenë projektet dhe aktivitetet në mjedis. Për të siguruar që një sistem menaxhimi mjedisor të jetë efektiv dhe të përmbushë standardet, përdoren disa metoda të caktuara që ndihmojnë në vlerësimin dhe monitorimin e ndikimeve. Ja disa nga këto metoda të përdorura për vlerësimin e pasojave mjedisore:

### ➤ Vlerësimi i Ndikimeve Mjedisore

Vlerësimi i Ndikimeve Mjedisore është një metodë që shqyrton ndikimet e mundshme të një projekti në mjedis para se të fillojë ai. Ky proces përfshin:

- **Studimi dhe Analiza:** Identifikimi i ndikimeve potenciale dhe vlerësimi i efekteve të mundshme mbi ajrin, tokën, ujin, florën dhe faunën.
- **Raportimi:** Krijimi i një raporti të detajuar që përmbledh gjetjet dhe rekomandimet për masat e zbutjes.
- **Konsultimi:** Angazhimi i palëve të interesuara dhe publikimit të raportit për të marrë feedback dhe për të siguruar transparencë.

### ➤ Sistemi i Menaxhimit të Mjedisit

Një Sistem i Menaxhimit të Mjedisit është një metodë sistematike për të menaxhuar dhe kontrolluar ndikimet mjedisore të një organizate. Ky sistem përfshin:

- **Planifikimi:** Identifikimi i ndikimeve dhe krijimi i planeve për të përmbushur kërkesat mjedisore.
- **Implementimi:** Zbatimi i politikave dhe procedurave për të menaxhuar ndikimet mjedisore.
- **Kontrolli dhe Monitorimi:** Monitorimi i performancës mjedisore dhe auditimi për të siguruar përputhshmërinë me standardet dhe rregulloret.
- **Përmirësimi:** Rishikimi dhe përmirësimi i procedurave për të përmirësuar performancën mjedisore.

### ➤ Analiza e Ciklit të Jetës

Analiza e Ciklit të Jetës shqyrton ndikimet mjedisore të një produkti gjatë të gjithë ciklit të tij, nga ekstraktimi i lëndëve të para deri në përdorim dhe asgjësim. Ky proces përfshin:

- **Hulumtimi i Ndikimeve:** Vlerësimi i ndikimeve gjatë fazave të ndryshme të ciklit të jetës së produktit.
- **Krahasimi:** Krahasimi i ndikimeve të ndryshme për të identifikuar mundësitë për përmirësim.
- **Raportimi:** Krijimi i një raporti që tregon ndikimet dhe rekomandimet për përmirësim.

➤ Studimi i Ndikimeve Ambientale dhe Shëndetësore

Studimi i Ndikimeve Ambientale dhe Shëndetësore shqyrton ndikimet e një projekti jo vetëm në mjedis, por edhe në shëndetin e njeriut. Ky studim përfshin:

- **Analiza e Rrezikut për Shëndetin:** Vlerësimi i rreziqeve të mundshme për shëndetin nga ndotja dhe ekspozimi ndaj substancave të dëmshme.
- **Studimi i Efekteve në Komunitet:** Analiza e ndikimeve në cilësinë e jetesës dhe shëndetin e komunitetit përreth.

➤ Analiza e Rrezikut Ambientale

Analiza e Rrezikut Ambientale fokusohet në identifikimin dhe vlerësimin e rreziqeve që një projekt mund të sjellë për mjedisin. Ky proces përfshin:

- **Identifikimi i Rreziqeve:** Përcaktimi i mundësive dhe probabilitetit të ndodhisë së incidenteve ndotëse.
- **Vlerësimi i Pasojave:** Analiza e pasojave për ambientin në rast të ndodhisë së këtyre incidenteve.

## 9. PERSHKRIMI I MASAVE PËR ZVOGËLIMIN E NDIKIMIT NË MJEDIS

Më poshtë do të përshkruajmë të gjitha masat që duhet marr impianti i përpunimit, thërrmimit dhe seperimit të gurit gëlqeror për t'ju shmangur, parandaluar, zvogëluar apo mënjanuar pasojat negative në Mjedis.

### 9.1 Masat për zvogëlimin e ndikimeve në ajër

Ndikimet në ajër gjatë ndërtimit dhe operimit të impiantit për përpunim, thërrmim dhe sperimin e gurit gëlqeror lidhen kryesisht me pluhurin dhe emisionet e gazrave. Masat për kontrollin e këtyre ndikimeve përfshijnë:

- Përdorimi i sistemeve të spërkatjes me ujë në zonat e thërrmimit dhe transportit për të minimizuar përhapjen e pluhurit.
- Kamionët që transportojnë materialet të mbulohen me mbulesa adekuate për të shmangur shpërndarjen e pluhurit gjatë lëvizjes.

- Rrugët e brendshme të impiantit të mbahen të lagështa për të ulur përhapjen e pluhurit nga lëvizja e mjeteve.
- Përdorimi i mjeteve dhe makinerive me emisione të ulëta
- Mirëmbajtja dhe kontrolli periodik i makinerive për të siguruar funksionim efikas dhe ulje të emetimeve të gazrave ndotës.
- Planifikimi i rrugëve më efikase të transportit për të zvogëluar kohën e operimit të makinave dhe konsumin e karburantit.
- Krijimi i barrierave natyrore (pyllëzim) ose rrethojave artificiale për të thithur pluhurin dhe për të mbrojtur zonat përreth.
- Edukimi i punonjësve mbi praktikën e mira për menaxhimin e ndotjes së ajrit dhe përdorimin e teknologjive të qëndrueshme.
- Monitorimi i vazhdueshëm i cilësisë së ajrit në dhe përreth impiantit për të ndërmarrë masa korrigjuese nëse tejkalohen kufijtë e lejuar.
- Sigurimi i një cisterne me ujë rezervë për spërkatjen në rast të kushteve të thata ose të erës së fortë.
- Inspektime të rregullta teknike për të parandaluar ndotjen e tepërt nga defektet e makinerive.

### **9.2. Masat për zvogëlimin e ndikimeve në ujë**

Ndikimet në ujë gjatë operimit të impiantit për përpunimin, thërrmimin dhe sperimin e gurit gëlqeror janë të lidhura kryesisht me përdorimin e ujit për spërkatjen e pluhurit dhe menaxhimin e mundshëm të ndotjes. Masat për zvogëlimin e ndikimeve në ujë përfshijnë:

- Uji përdoret për të kontrolluar shpërndarjen e pluhurit gjatë thërrmimit dhe përpunimit të gurit gëlqeror. Përdorimi i ujit për këtë qëllim minimizon ndotjen e ajrit dhe ndihmon në ruajtjen e cilësisë së ajrit pa krijuar konsum të tepruar të ujit.
- Sigurimi i përdorimit të ujit në mënyrë efikase dhe minimale, për të shmangur shterimin e burimeve ujore.
- Krijimi i sistemeve për mbledhjen dhe trajtimin e ujit të ndotur, si p.sh. nga kullimi i pluhurit ose mbetjet e tjera të procesit, për të parandaluar ndotjen e trupave ujore të afërt.
- Monitorimi i cilësisë së ujit në zonën përreth impiantit për të parandaluar ndotjen e mundshme të burimeve ujore që mund të ndodhin nga aktivitete të tjera industriale ose proceset e përpunimit të gurit gëlqeror.

### **9.3.Masa për Zvogëlimin e Ndikimeve në Tokë**

Ndikimet në tokë gjatë ndërtimit dhe operimit të impiantit për përpunim, thërrmimi dhe seperimin e gurit gëlqeror janë kryesisht të lidhura me shqetësimet që lidhen me deponimin e mbetjeve, shkatërrimin e peizazhit. Masat për zvogëlimin e ndikimeve në tokë përfshijnë:

- Zgjedhja e vendeve të sigurta dhe të kontrolluara për depozitimin e mbetjeve nga thërrmimi dhe përpunimi i gurit gëlqeror, duke shmangur ndotjen e tokës dhe kontaminimin e ujërave nëntokësore.
- Mbetjet e përpunuara duhet të trajtohen në përputhje me standardet mjedisore dhe të riciklohen kur është e mundur.
- Mbështjellja dhe mbulimi i mbetjeve për të siguruar që ato nuk shpërndahen në mjedis dhe nuk ndikojnë në cilësinë e tokës.
- Mbjellja e bimëve dhe shkurreve në zonat e prekura për të riparuar ekosistemet dhe për të ruajtur stabilitetin e tokës.
- Monitorimi i vazhdueshëm i cilësisë së tokës për të identifikuar ndotjet dhe për të ndërmarrë masa korrigjuese nëse është e nevojshme.
- Restaurimi i zonave të prekura pas përfundimit të operacioneve duke përdorur teknika të revegetacionit ose rehabilitimit të peizazhit.

### **9.4.Masat për mbrojtje nga zhurma**

Zvogëlimi i ndikimeve nga zhurma është një aspekt kyç për ndërtimin dhe operimin e impiantit të përpunimit, thërrmimit dhe seperimit të gurit gëlqeror. Kjo është e rëndësishme për të mbrojtur shëndetin dhe mirëqenien e popullatës lokale si dhe për të minimizuar shqetësimet për faunën.

Më poshtë janë disa masa efektive për zvogëlimin e ndikimeve nga zhurma:

- Përdorimi i pajisjeve moderne dhe të mirëmbajtura që prodhojnë më pak zhurmë; instalimi i barrierave akustike rreth impiantit dhe zonave të ndjeshme për të reduktuar përhapjen e zhurmës.
- Vendosja e një sistemi të monitorimit të vazhdueshëm të niveleve të zhurmës për të siguruar që zhurmat të mbahen brenda kufijve të pranueshëm dhe për të identifikuar shpejt çdo problem.
- Informimi i komunitetit për oraret e punës, aktivitetet e parashikuara që mund të shkaktojnë zhurmë, dhe zbatimi i një plani për adresimin e ankesave dhe shqetësimeve të banorëve.
- Instalimi i pajisjeve të izolimit të zhurmës në impiant dhe pajisje të tjera të ndjeshme ndaj zhurmës për të reduktuar ndikimet në mjedis dhe në popullatë.

Impianti ku do ndërtohet është ne distance prej 800 m larg banimit , dhe zhurma e arritur nga impiantin deri tek banoret është 32 dB, zhurme e cila është e papërfillshme.

#### **9.5. Masat për zvogëlimin e ndikimeve në peizazh, florë dhe faunë**

Zvogëlimi i ndikimeve në peizazh, florë dhe faunë gjate ndërtimit dhe operimi i një impianti për përpunim, thërrmim dhe seperimin e gurit gëlqeror është thelbësor për të mbrojtur dhe ruajtur mjedisin natyror dhe biodiversitetin. Më poshtë janë disa masa efektive për zvogëlimin e ndikimeve në peizazh, florë dhe faunë:

- Minimizimi i gërmimeve dhe prerjeve të dheut për të ruajtur formën natyrore të terrenit.
- Përdorimi i teknikave të rehabilitimit të dheut pas ndërtimit të impiantit.
- Rivendosja e dheut të sipërfaqes pas përfundimit të gërmimeve për të mundësuar rigjenerimin natyror.
- Mbjellja e bimësisë lokale për të rikuperuar peizazhin dhe për të parandaluar erozionin.
- Kryerja e një vlerësimi ekologjik për të identifikuar bimësinë e ndjeshme përpara ndërtimit.
- Shmangia e prerjes së drurëve dhe bimëve të rralla.
- Identifikimi i zonave të ndjeshme përpara ndërtimit dhe shmangia e shkatërrimit të habitateve kyçe.
- Krijimi i korridoreve ekologjike për të lehtësuar lëvizjen e kafshëve.
- Aplikimi i teknikave të ripyllëzimit dhe mbjelljes për të rikthyer zonat e prekura në një gjendje natyrore.
- Rikuperimi i dheut të pasur me lëndë ushqyese për të përshpejtuar rigjenerimin e tokës.
- Kufizimi i orareve të punimeve më të zhurmshme për të mos shqetësuar jetën e egër.
- Përdorimi i ndriçimit të butë dhe të drejtuar për të shmangur ndotjen e dritës në natyrë

#### **9.6. Masat për zvogëlimin e ndikimeve në vendbanime dhe popullatë**

Për të mbrojtur vendbanimet dhe popullatën nga ndikimet negative që mund të shkaktojë ndërtimi dhe operimi i impiantit, është e rëndësishme të implementohen masa të ndryshme. Më poshtë janë disa strategji efektive:

- Kryerja e një vlerësimi të plotë të ndikimeve potenciale në zonat e banuara përreth për të identifikuar rreziqet dhe shqetësimet. Hartimi i një plani emergjence për situata të papritura, si aksidente ose ndotje, duke përfshirë komunikimin me komunitetin.

- Përdorimi i pajisjeve me emisione të ulëta të zhurmës dhe implementimi i barrierave akustike për të minimizuar ndikimet e zhurmës. Përdorimi i sistemeve për mbulimin e pluhurit dhe menaxhimi i transportit të materialeve për të reduktuar pluhurin.
- Krijimi i rrugëve të dedikuara për transportin e materialeve për të minimizuar ndikimin në rrugët publike dhe në vendbanime. Planifikimi i transportit në orare të caktuara për të minimizuar shqetësimet për banorët dhe për të shmangur trafikun në orët e pikut.
- Ofrimi i informacionit dhe edukimit për banorët mbi aktivitetet e impiantit dhe masat e marra për të reduktuar ndikimet. Krijimi i kanaleve të hapura të komunikimit për ankesat dhe sugjerimet nga komuniteti.
- Vendosja e sistemeve për monitorimin e nivelit të zhurmës, pluhurit dhe ndotjes për të siguruar përputhshmërinë me standardet. Publikimi i raporteve mbi ndikimet mjedisore dhe përmasat që po merren për përmirësim.
- Sigurimi që aktivitetet e impiantit të përputhen me rregullat dhe ligjet lokale për mbrojtjen e popullatës dhe mjedisit.

#### **9.7.Masat për mbrojtje nga rreziqet dhe aksidentet mjedisore**

Për të minimizuar rreziqet dhe për të parandaluar aksidentet mjedisore në impiantin e “DINO MINERAL” SH.P.K është thelbësore të zbatohen masa të qarta dhe efektive. Më poshtë janë disa nga këto masa:

- **Vlerësimi i Rreziqeve** - Kryerja e një analize të detajuar të rreziqeve për të identifikuar potencialet e aksidenteve dhe ndikimeve mjedisore. Identifikimi i burimeve potenciale të rrezikut si substancat kimike, energjia elektrike dhe makineritë e rrezikshme.
- **Zhvillimi i Planit të Emergjencës** - Hartimi i një plani emergjence për situata si rrjedhjet e lëndëve kimike, zjarret ose ndotjet. Kryerja e stërvitjeve të rregullta për stafin për të siguruar që ata të jenë të gatshëm për të reaguar në situata emergjente.
- **Pajisje Mbrojtëse Personale (PPE)** - Sigurimi që të gjithë punonjësit të përdorin pajisje mbrojtëse personale si helmetat, dorezat dhe maskat, për të reduktuar rreziqet nga lëndët e rrezikshme. Ofrimi i trajnimeve për stafin mbi përdorimin e duhur të pajisjeve mbrojtëse.
- **Monitorimi i Ambientit** - Vendosja e sistemeve për monitorimin e ndotjes, nivelit të zhurmës dhe kushteve mjedisore për të identifikuar rreziqet potenciale. Krijimi i një mekanizmi për raportimin e rreziqeve dhe aksidenteve nga stafi dhe komuniteti.

- **Trajnimi dhe Edukimi** - Ofrimi i trajnimeve të rregullta për stafin në lidhje me sigurinë në punë, procedurat e emergjencës dhe menaxhimin e rreziqeve. Informimi i banorëve mbi procedurat e sigurisë dhe masat që po merren për të mbrojtur mjedisin.
- **Mbrojtja nga Ndotja** - Vendosja e barrierave për të parandaluar përhapjen e substancave të rrezikshme në rast të rrjedhjes. Përdorimi i protokolleve të qarta për ruajtjen dhe përdorimin e lëndëve kimike, për të minimizuar rreziqet.

Zbatimi i këtyre masave është thelbësor për të siguruar mbrojtjen e punonjësve, mjedisit dhe komunitetit nga rreziqet dhe aksidentet mjedisore. Një qasje proaktive dhe e organizuar do të ndihmojë në krijimin e një ambienti të sigurt dhe të qëndrueshëm për të gjithë.

### 9.8. Menaxhimi i mbeturinave

Gjatë ndërtimit dhe operimit të Impiantit për përpunim, thërrmim dhe seperimit të gurit gëlqeror, kemi mbeturina komunale të cilat krijohen nga punëtorët dhe blerja e ushqimit dhe blerja e produkteve të tjera. Prandaj këto mbeturina duhet të adresohen në mënyrë adekuate, në mënyrë që ato mos të jenë faktorë ndotje në mjedis dhe të jenë në harmoni me praktikën e mira mjedisore dhe ligjet vendore në fuqi. Për largimin e këtyre mbeturinave kompania i dërgon tek kompanitë për menaxhimin e mbeturinave nga Komuna e Novobërdës.

*Tabela 4 Paraqitja e mbeturinave sipas katalogut shtetëror*

Mbeturinat sipas katalogut shtetëror			
Numri sipas katalogut shtetëror të mbeturinave	Emri i Mbeturinës	Shkalla e Rrezikshmërisë	Lloji i planifikuar për Deponim të mbeturinave
20 03 01	Mbeturina të përziera komunale	Jo të rrezikshme	Kontejner për mbeturina

Për mbetje e mundshme të këtij aktiviteti, zgjidhja është si në vijim:

- Mbeturinat ditore nga personeli do të grumbullohen dhe do të adresohen në mënyrë adekuate në kontejnerët e ndërmarrjes komunale për mbeturina,
- Ndërsa mbeturinat tjera eventuale nëse krijohen do të trajtohen komform legjislacionit adekuat për menaxhim me mbeturina.

## 10. PËRSHKRIMI I PASOJAVE NEGATIVE MJEDISORE

Impiantet e përpunimit, thërrmimit dhe separimit të gurit gëlqeror mund të përballen me një sërë rreziqesh që, nëse nuk menaxhohen siç duhet, mund të çojnë në aksidente ose katastrofa të mëdha. Më poshtë janë disa nga rreziqet kryesore dhe katastrofat që mund të ndodhin:

- Mungesa e stabilizimit të sipërfaqeve mund të çojë në rrëshqitje masive të materialeve.
- Përplasjet midis ekskavatorëve, kamionëve dhe punëtorëve në terrenin, Dështimi i sistemeve hidraulike ose elektrike të makinerive.

## 11. MONITORIMI DHE RAPORTIMI

**Monitorimi** – Monitorimi dhe raportimi janë aspekte thelbësore të menaxhimit mjedisor për ndërtimin dhe operimin e një impianti për përpunim, thërrmim dhe seperimin e gurit gëlqeror. Këto procese ndihmojnë në sigurimin e përputhshmërisë me rregulloret mjedisore, në vlerësimin e ndikimeve mjedisore dhe në përmirësimin e vazhdueshëm të praktikave mjedisore. Më poshtë është një përshkrim i metodave dhe praktikave për monitorimin dhe raportimin mjedisor.

### **Monitorimi i Ajrit**

- **Monitorimi I Cilësisë së Ajrit:** Ky monitorim do të kryhet nga kompania e licencuar për matje të emisioneve në ajër.
- **Matja e Emetimeve nga Pajisjet dhe Makineritë:** Monitorimi i emetimeve nga makineritë dhe pajisjet që përdoren gjatë ndërtimit dhe operimit të impiantit.

### **Monitorimi i Zhurmës**

- **Matja e Nivelit të Zhurmës:** Përdorimi i pajisjeve për matjen e niveleve të zhurmës në dhe përreth impiantit për të siguruar përputhshmërinë me standardet mjedisore dhe për të minimizuar shqetësimet për banorët lokalë.
- **Rishikimi Periodik:** Rishikimi i rregullt i politikave dhe procedurave mjedisore për të siguruar që ato janë të azhurnuara dhe përputhen me praktikat më të mira dhe kërkesat rregullatorë.

Monitorimi dhe raportimi i pasojave mjedisore nga ndërtimi dhe operimi i impiantit të përpunimit, thërrmimit dhe seperimit të gurit gëlqeror, janë thelbësore për të siguruar që ndikimet negative të minimizohen dhe që impianti të operojë në përputhje me standardet dhe rregulloret mjedisore. Kjo kërkon një qasje të integruar që përfshin vendosjen e sistemeve të monitorimit, përgatitjen e raporteve të detajuara, vlerësimin e vazhdueshëm dhe përmirësimin e praktikave mjedisore.

**Raportimi** - do të kryhet nga personi përgjegjës i autorizuar nga menaxheri i kompanisë, gjegjësisht nga ekspertet e kompanisë brenda dhe jashtë sajë. Në raport, eventualisht do të përfshihen të dhënat për monitorimin e të gjitha parametrave të cilët do të jenë kërkuar në Pëlqimin Mjedisor (lejen mjedisore e cila lëshohet pasi të pajisemi me Pëlqim Mjedisor nga MMPHI).

## 12. PËRMBLEDHJE E PËRGJITHËSHME

Impianti i përpunimit, thërrmimit dhe seperimit të gurit gëlqeror është një zgjidhje thelbësore për menaxhimin e mbetjeve në mënyrë të qëndrueshme dhe miqësore me mjedisin. Përmes procesit të përpunimit, thërrmimit dhe seperimit të gurit gëlqeror, këto materiale shëndërrohen në fraksione të përdorshme në ndërtimtari, duke kontribuar në ruajtjen e burimeve natyrore dhe reduktimin e mbetjeve.

### 12.1. Ndikimet Mjedisore dhe Masat Zbutëse

Ndërsa impianti sjell përfitime të rëndësishme mjedisore, ndërtimi dhe operimi i tij mund të shkaktojë ndikime negative mjedisore, si ndotja e ajrit, tokës, ujit, zhurma, dhe ndikime në peizazh, florë dhe faunë. Për të adresuar këto çështje, janë ndërmarrë masa specifike:

- **Ajër:** Reduktimi i pluhurit dhe emetimit të gazrave ndotëse përmes sistemeve të De-Pluhurimit dhe mirëmbajtjes së pajisjeve.
- **Tokë:** Menaxhimi i duhur i mbetjeve të rrezikshme dhe parandalimi i erozionit.
- **Ujë:** Monitorimi i cilësisë së ujit dhe parandalimi i rrjedhjeve të kontaminuara.
- **Zhurma:** Përdorimi i pajisjeve të izoluara dhe vendosja e barrierave akustike.
- **Peizazh, Florë dhe Faunë:** Ruajtja e habitateve natyrore dhe mbjellja e bimëve kompensuese.
- **Për Vendbanimet dhe Popullatën:** Informimi dhe transparenca, kufizimi i zhurmës dhe pluhurit, dhe menaxhimi i trafikut.

### 12.3. Përfitimet

Impianti jo vetëm që ndihmon në zvogëlimin e mbetjeve dhe ruajtjen e burimeve natyrore, por gjithashtu kontribuon në ekonominë lokale duke krijuar vende pune dhe duke promovuar praktika të qëndrueshme. Ky projekt përfaqëson një hap të rëndësishëm drejt menaxhimit efikas dhe të qëndrueshëm të mbetjeve nga guri gëlqeror dhe një kontribut të vlefshëm për mbrojtjen e mjedisit.

Duke u bazuar në natyrën e aktivitetit të impiantit të përpunimit, thërrmimit dhe seperimit të gurit gëlqeror, vendndodhjen, kapacitetin dhe intensitetin e veprimeve, mund të konstatohet se ndikimet në shëndetin e njeriut dhe në mjedisin lokal janë minimale dhe tërësisht të kontrollueshme.

Mendojmë se të dhënat e Raportit të Vlerësimit të Ndikimit në Mjedis janë të mjaftueshme për dhënien e mendimit pozitiv për **Pëlqim Mjedisor** sipas kërkesës së investitorit - aplikuesit “DINO MINERAL” SH.P.K nga Komuna e Novobërdës.

## 13. ANALIZA KOST – BENEFITE E PROJEKTIT NË FORMË TABELARE

**TABELA E KOST – BENEFITE E INVESTIMIT NË IMPIANTIN E PERPUNIM, THËRMIM DHE SEPERIMIT TË GURIT GËLQEROR “DINO MINERAL” SH.P.K.**

<b>Nr.</b>	<b>Emri</b>	<b>Çmimi (€)</b>
1.	<i>Grilla</i>	22,000.00 €
2.	<i>Seperator i ndarjes se materialit,</i>	35,000.00 €
3.	<i>Ekranet vibruese,</i>	22,000.00 €
4.	<i>Ngarkues</i>	40,000.00 €
5.	<i>Shiritat për deponim te fraksioneve</i>	31,000.00 €
<b>Shuma totali investive:</b>		<b>150,000.00 €</b>

“DINO MINERAL” SH.P.K.

\_\_\_\_\_

#### 14. LITERATURA E PERDORUR

Lista e bibliografisë (referencave) së burimeve të përdorura për përshkrimet dhe vlerësimet e përfshira në raport.

- [Te dhënat nga Investitori,](#)
- [Fillimi - KGP](#)
- [Novo Brdo, 16000 to 42.5097464, 21.4373713 - Google Maps](#)
- [LIGJI NR. 08/L-181 PËR VLERËSIMIN E NDIKIMIT NË MJEDIS \(rks-gov.net\)](#)